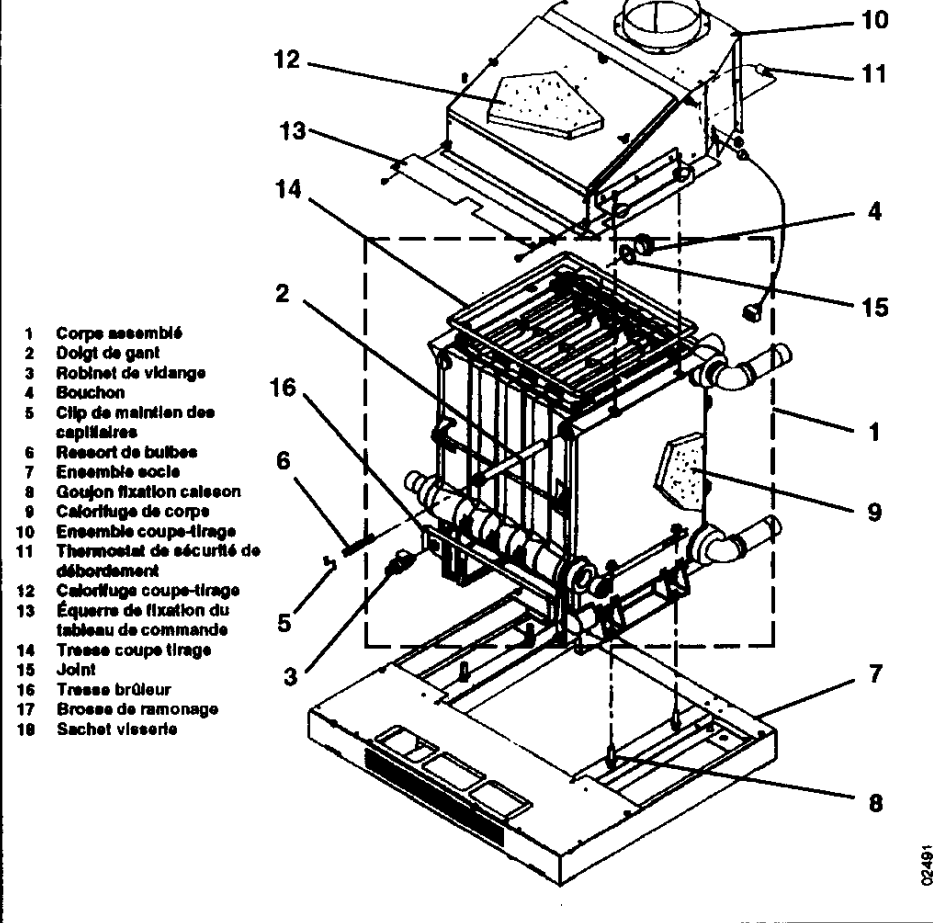
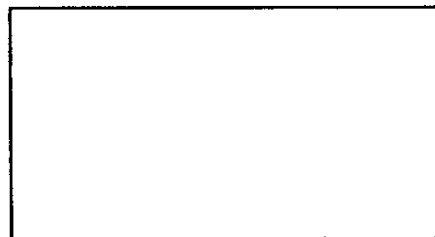


Corps chaudière chaufferie



CHAPPÉE

COMPAGNIE INTERNATIONALE DU CHAUFFAGE
 157, AVENUE CHARLES FLOQUET
 93158 LE BLANC MESNIL CEDEX, FRANCE
 TÉLÉPHONE : (33 1) 45 91 56 00
 TÉLÉCOPIE : (33 1) 45 91 59 50



IMPRIMÉ À L'USINE DE SOISSONS - FRANCE

CELSIUS

LA NOTICE

EDENA 2

D'UTILISATION



40 / 70 kW LE

CONTRÔLE DE FLAMME PAR IONISATION

- 1 . Réglémentation
- 2 . Caractéristiques générales
- 3 . Mise en service
- 4 . Production d'eau chaude sanitaire
- 5 . Opération d'entretien
- 6 . Maintenance
- 7 . Régulation
- 8 . Pièces détachées

CHAPPÉE

1. RÉGLEMENTATION

1.1 Conditions réglementaires d'installation et d'entretien

Cette chaudière est certifiée CE en conformité aux directives européennes :

- "Appareils à gaz" (90/396/CEE).
- "Basse tension" (72/23/CEE).
- "Compatibilité électromagnétique" (89/396/CEE).

L'installation et l'entretien de l'appareil doivent être effectués par un technicien qualifié conformément aux textes réglementaires et règles de l'art en vigueur, notamment :

Bâtiments d'habitation :

- **Arrêté du 2 août 1977**
Règles Techniques et de Sécurité applicables aux installations de gaz combustible et d'hydrocarbures liquéfiés situées à l'intérieur des bâtiments d'habitation et de leurs dépendances.
- **Norme NF P 45-204**
Installations de gaz (anciennement DTU n° 61-1 - Installations de gaz Avril 1982 + additif n° 1 Juillet 1984)
- **Règlement Sanitaire Départemental**

Pour les appareils raccordés au réseau électrique.

- **Norme NF C 15-100**
Installations électriques à basse tension - Règles.

Établissements recevant du public :

Prescriptions générales

Pour tous les appareils :

- **Articles GZ**
Installations aux gaz combustibles et hydrocarbures liquéfiés.
- Ensuite, suivant l'usage :
- **Articles CH**
Chauffage, ventilation, réfrigération, conditionnement d'air et production de vapeur et d'eau chaude sanitaire.
- **Articles GC**
Installations d'appareils de cuisson destinés à la restauration.

1.2 Ventilation du local

La chaudière doit être installée dans un local correctement aéré, les orifices devront être suffi-

sants et toujours maintenus en bon état de fonctionnement, ils devront permettre une ventilation minimum conforme aux valeurs indiquées dans la notice d'installation.

1.3 Raccordement gaz

L'installateur devra poser sur la canalisation de gaz, en amont de la chaudière, un robinet de barrage agréé et accessible à la manoeuvre.

Les chaudières sont livrées équipées pour fonctionner aux gaz naturels du groupe E (G 20 - 20 mbar ou G 25 - 25 mbar).

1.4 Raccordement électrique

Le tableau de commande électrique doit être impérativement raccordé à une prise de terre.

1.5 Entretien chaudière

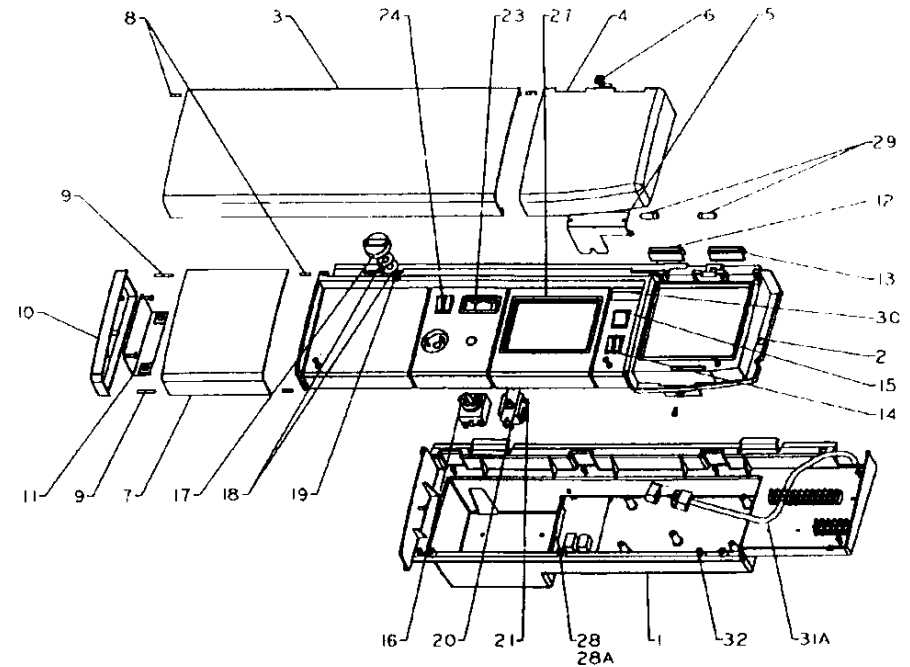
Vous devez faire appel à votre installateur ou à un service après-vente (formule d'entretien permanent) pour effectuer les opérations d'entretien. Le ramonage doit être effectué avant chaque saison de chauffe.

1.6 Protection antigel

Si la chaudière ne fonctionne pas l'hiver, il faut protéger la chaudière et l'installation, soit en vidangeant complètement ou en utilisant, au remplissage, un produit antigel de qualité spéciale pour chauffage central, soit, ce qui est mieux, en laissant l'installation fonctionner au ralenti (température ambiante : 5 à 8 °C) ; en effet, une température trop basse nuit à la bonne conservation de votre mobilier, de votre habitation et vous oblige à vidanger également toute votre installation sanitaire sans oublier les siphons de tous vos appareils.

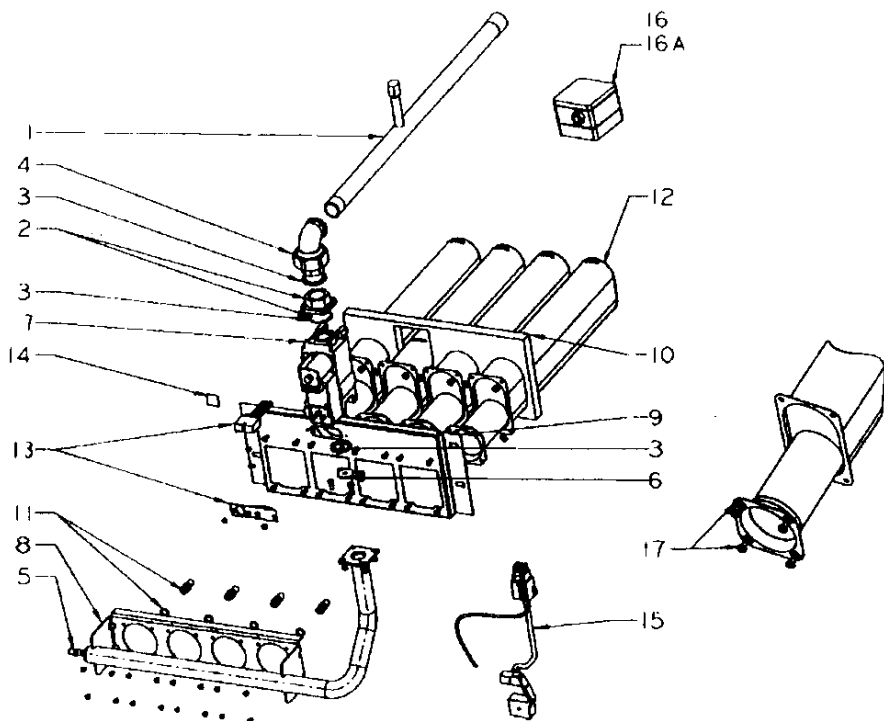
Ne pas installer ce matériel dans un local présentant une atmosphère ambiante contenant des poussières abondantes ou des vapeurs corrosives. S'assurer que les orifices obligatoires d'aération sont suffisants et maintenus en bon état de fonctionnement.

Tableau de commande ionisation



- | | |
|--|---|
| 1 Boîtier | 16 Thermostat de régulation |
| 2 Façade tableau de commande | 17 Manette de thermostat de régulation |
| 3 Couverture tableau de commande | 18 Butée de réglage |
| 4 Enjoliveur tableau de commande | 19 Attache de manette |
| 5 Support enjoliveur | 20 Support du thermostat de sécurité |
| 6 Bouton de fermeture | 21 Thermostat de sécurité |
| 7 Rallonge du tableau de commande | 23 Thermomètre rectangulaire |
| 8 Goupille cannelée 4 x 16 | 24 Bouton de réarmement - Voyant mise en sécurité |
| 9 Goupille cannelée 4 x 30 | 27 Plaque en attente |
| 10 Extrémité gauche du tableau de commande | 28 Circuit d'allumage |
| 11 Support d'extrémité | 28A Sachet fusibles d'allumage |
| 12 Lentille orange | 29 Ampoule voyant |
| 13 Lentille rouge | 30 Plaquette nom commercial |
| 14 Interrupteur - Bouton test | 31A Câblage électronique |
| 15 Interrupteur pompe chauffage | 32 Sachet visserie |

Brûleur ionisation



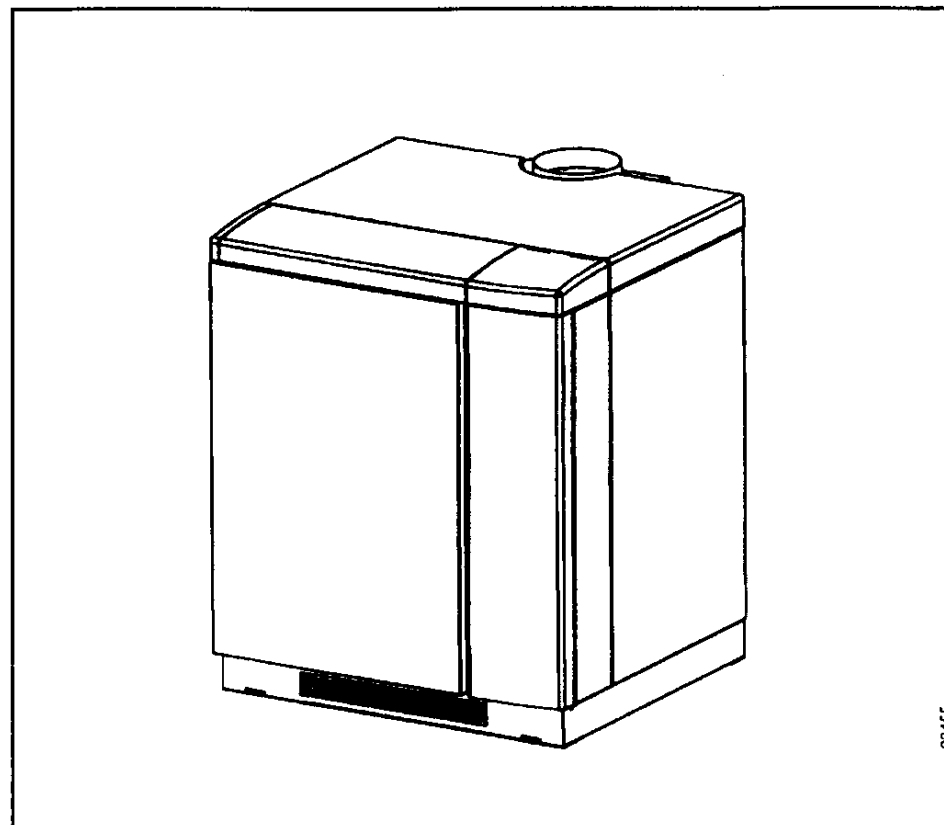
- | | |
|---------------------------------|--|
| 1 Tube alimentation gaz | 10 Calorifuge de support rampe brûleur |
| 2 Ensemble bride gaz | 11 Pochette Injecteurs / Joints |
| 3 Pochette joints brûleur gaz | 12 Rampe brûleur |
| 4 Coude union à joint plat 3/4" | 13 Ensemble allumeur |
| 5 Prise de pression | 14 Mica |
| 6 Diaphragme de vanne gaz | 15 Ensemble câblage vanne gaz |
| 7 Vanne gaz | 16 Pressostat mini gaz |
| 8 Nourrice gaz | 16A Câblage pressostat |
| 9 Support rampe brûleur | 17 Pochette visserie brûleur |

02483

2. CARACTÉRISTIQUES GÉNÉRALES

Version avec contrôle de flamme par ionisation LE

Puissances utiles en kW	Version LE	DÉBITS DE GAZ
		GAZ NATUREL H - G 20 (20 mbar) m ³ / h
40	1002/40	4,72
50	1002/50	5,69
60	1002/60	6,85
69,8	1002/70	8,08



02455

3. MISE EN SERVICE

3.1 Chaudière avec contrôle de flamme par ionisation

La première mise en service doit être effectuée par votre installateur

- À la mise sous tension de la chaudière par l'interrupteur électrique mural (non fourni) le voyant orange s'allume.
- Assurez-vous que l'installation est bien remplie d'eau, minimum 0,8 bar à froid.
- Ouvrir le robinet situé sur la tuyauterie d'alimentation gaz (non fourni). Basculer l'interrupteur chauffage sur le repère I, le brûleur s'allume.

Au premier allumage, il est possible que le brûleur s'allume mal ou pas du tout éventuellement dû à un défaut de purge, le coffret se met alors en position de sécurité. Un défaut d'ionisation est détecté, le voyant de mise en sécurité du tableau de commande s'allume.

Refaire plusieurs tentatives de rallumage en appuyant sur le bouton de réarmement (4) jusqu'à obtenir la purge suffisante de l'alimentation gaz.

- Régler le thermostat chaudière en fonction de la température extérieure.
- Pour les chaudières équipées de régulation (type RNA, RA ou RD), le thermostat de régulation doit être au maximum.
- Avant toute intervention sur la chaudière couper l'interrupteur électrique mural, extinction du voyant orange.

Mise en route de la pompe chauffage

Basculer l'interrupteur de pompe chauffage sur le repère I,

Type 1B ou 2B

Allumage du brûleur principal

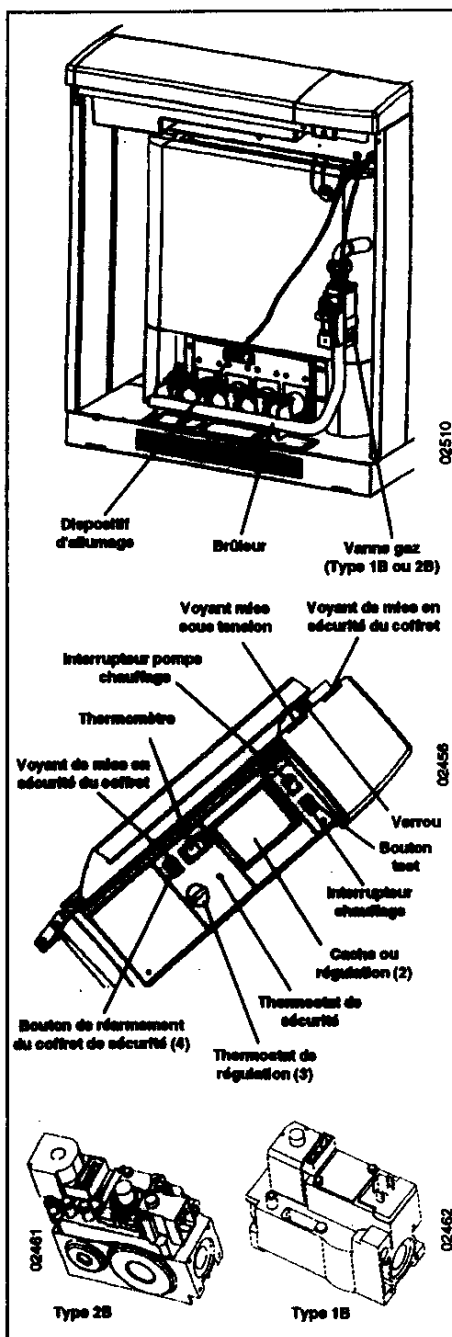
Basculer l'interrupteur chauffage sur le repère I,

- ouvrir le robinet de barrage,
- le brûleur principal s'allume.

Mise hors service

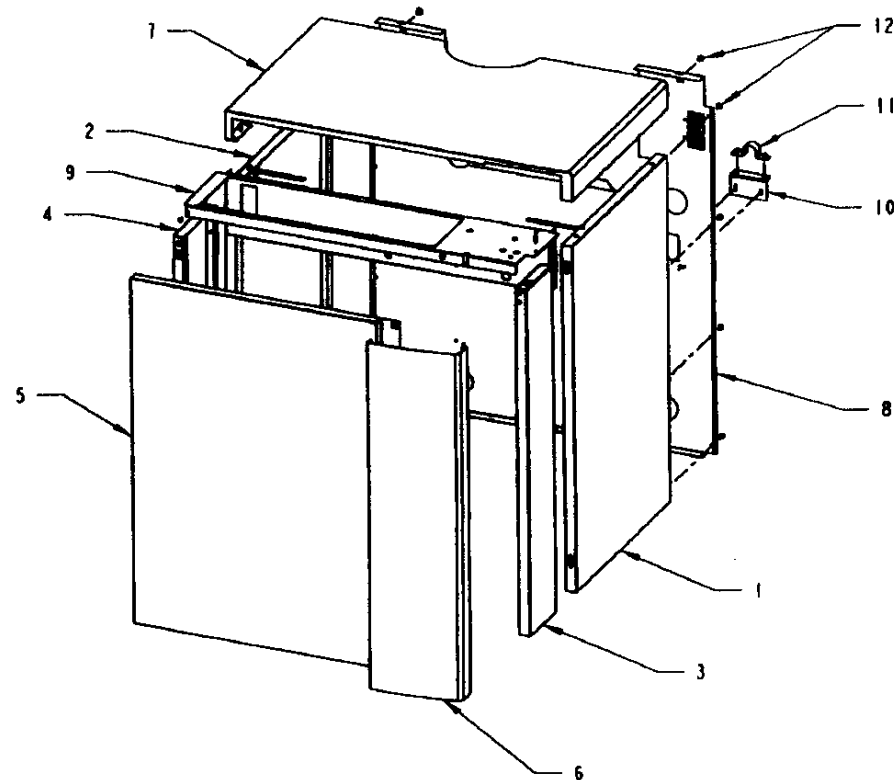
Basculer l'interrupteur chauffage sur le repère O,

- fermer le robinet de barrage gaz et ouvrir le circuit de l'interrupteur électrique gaz.



8. PIÈCES DÉTACHÉES

Habillage



- | | |
|------------------------------|-------------------------------------|
| 1 Ensemble côté droit | 8 Ensemble tête arrière |
| 2 Ensemble côté gauche | 9 Entretoise du tableau de commande |
| 3 Ensemble côté avant droit | 10 Support tube gaz |
| 4 Ensemble côté avant gauche | 11 Collier pour tube gaz |
| 5 Ensemble porte | 12 Sachet visserie |
| 6 Ensemble porte pivotante | |
| 7 Ensemble dessus | |

6. MAINTENANCE

6.1 Réactions normales

- En cas de coupure d'électricité, le brûleur s'éteint; la chaudière fonctionnera donc de nouveau automatiquement dès que le courant sera rétabli.
- Ne vous inquiétez pas si, même en période douce, la chaudière s'allume fréquemment; ce problème dépend des caractéristiques de votre habitation et n'entraîne pas de consommation de gaz exagérée.
- Cette chaudière est équipée d'une sécurité de tirage de cheminée. Cette sécurité est assurée par un thermostat disposé dans la partie inférieure du coupe-tirage. En cas de défaillance de tirage, ce thermostat est alors influencé et coupe l'alimentation électrique du brûleur. Il ne s'agit pas d'une mise en position de sécurité mais d'une mise en attente. Le brûleur redémarrera après un temps d'attente de 10 minutes minimum, (le temps que le local se ventile). Si le défaut persiste les séquences de fonctionnement vont donc être très réduites, il y a lieu d'appeler rapidement l'installateur pour contrôler la cheminée.
- En cas de forte baisse de pression ou de coupure de gaz, la chaudière s'arrête définitivement; il y aura lieu de la rallumer lorsque la pression du réseau aura été rétablie.

6.2 Réactions anormales

- Bruit dans les tuyauteries ou la chaudière: arrêter le fonctionnement et purger l'installation et la chaudière.
- Obligation d'ajouter de l'eau fréquemment: rechercher la fuite de l'installation.
- Odeur de gaz (fuites).
- Formation de buée au coupe-tirage (manque de tirage à la cheminée).

- Flamme très jaunes (mauvaise combustion).
- Flamme débordant de la chambre de combustion (encrassement du corps de chauffe).
- Extinction de la veilleuse.

6.3 Ce qu'il ne faut pas faire

- Ajouter de l'eau en permanence en cas de fuite légère (entartrage dangereux de la chaudière).
- Rallumer immédiatement la chaudière après une extinction (volontaire ou accidentelle); attendre une minute au moins.
- Rechercher des fuites de gaz avec une flamme: employer de l'eau savonneuse.
- Obturer l'entrée d'air frais du local ou l'entrée d'air sur la porte de la chaudière.
- Utiliser le bouton test réservé à la vérification du thermostat de sécurité par notre service d'entretien.

7. RÉGULATION

Pour un fonctionnement économique de la chaudière, une gamme de régulation s'intègre à son tableau de commande: exiger la mise en place de ces accessoires; ils ont été spécialement mis au point pour obtenir le meilleur fonctionnement de votre chaudière et la meilleure économie de gaz. C'est la régulation qui maintiendra la chaudière à la bonne température. Se reporter aux instructions fournies avec ces appareils.

Fonctionnement du brûleur

Le gaz arrive au brûleur après avoir traversé la vanne gaz. Cette dernière ne peut s'ouvrir que si le coffret de sécurité contrôle bien la présence de flamme. En cas de disparition accidentelle de flamme, le coffret provoque immédiatement la fermeture de la vanne gaz, empêchant ainsi tout écoulement de gaz du brûleur (défaut d'ionisation).

Réarmement du circuit de sécurité

ionisation

Lorsqu'un défaut d'ionisation est détecté, le voyant de mise en sécurité s'allume. Refaire une tentative d'allumage en appuyant sur le bouton de réarmement.

Fonctionnement de la chaudière

La régulation de température de l'eau de chaudière est assurée par le thermostat de régulation réglable (3) ou bien par les régulations automatiques (2). On peut ainsi adapter la température de l'eau du circuit chauffage aux besoins de chaleur en fonction de la température extérieure.

- Si la chaudière est couplée à une production d'eau chaude, la température de la chaudière s'élève aux environs de 80 °C lorsqu'il y a demande de régénération de la réserve d'eau chaude.
- En cas d'utilisation d'une régulation (2), le fonctionnement du brûleur et des pompes est soumis aux ordres de cette régulation (voir notice correspondante).

Fonctionnement du thermostat de sécurité

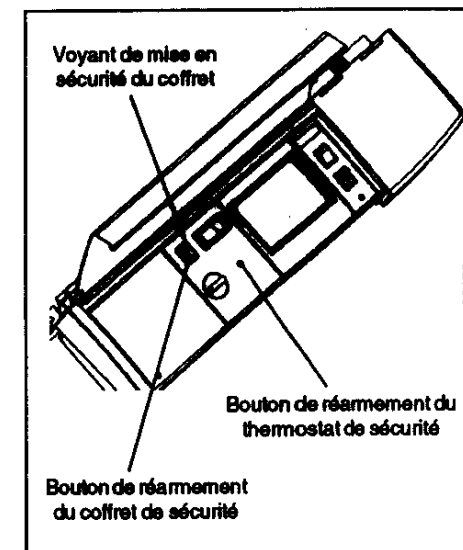
L'action du thermostat de sécurité (à l'intérieur de la chaudière) assure la coupure totale du gaz au brûleur et exige un nouvel allumage. Or, ce thermostat coupe en particulier en cas de surchauffe de l'eau de chaudière due à un arrêt de la circulation (panne de pompe).

Réarmement du thermostat de sécurité

Le thermostat de sécurité se déclenche pendant une montée anormale de la température de l'eau chaude, et arrête le brûleur. Avant de réarmer le thermostat, il est nécessaire d'examiner les causes de cette anomalie.

Pour réarmer, procéder comme ceci:

- Ouvrir le couvercle du tableau de commande,
- réarmer le thermostat en poussant le bouton vert situé au centre du tableau de commande.



4 . PRODUCTION D'EAU CHAUDE SANITAIRE

4 . 1 Mise en service chaudière avec production d'eau chaude sanitaire

- Procéder aux vérifications d'une mise en service normale,
- Ajuster sur le tableau de commande la température souhaitée de la production d'eau chaude,
- Vérifier que le préparateur est bien protégé contre les surpressions par une soupape de sécurité située sur l'alimentation en eau sanitaire.

5 . OPÉRATION D'ENTRETIEN

5 . 1 Surveillance périodique

- Vérifier la pression au manomètre, minimum 0,8 bar à froid.
- S'assurer du plein d'eau en purgeant : on ne doit qu'exceptionnellement remettre de l'eau; si la nécessité de compléter devenait fréquente (fuites) faire appel immédiatement à votre installateur.
- Effectuer fréquemment, à l'aide d'un aspirateur, le nettoyage tout autour de la chaudière et autour des brûleurs, de toutes les poussières qui s'accumulent en raison de l'aspiration d'air frais de la chaudière.

5 . 2 Opération de vidange

En cas de nécessité l'opération de vidange doit être conduite comme suit :

- Coupure de l'alimentation électrique au disjoncteur de l'installation chauffage.
- fermeture du gaz au robinet de barrage.
- raccordement d'un tuyau souple sur l'embout du robinet de vidange, évacuation vers l'égout.
- ouverture lente du robinet de vidange, et après décompression, ouverture progressive des purgeurs de tous les points hauts de l'installation
- à la fin de l'opération, fermeture de tous les robinets du circuit hydraulique.

5 . 3 Remplissage du circuit chauffage

Le remplissage doit être effectué par un technicien qualifié.

- Ouvrir avant remplissage les purgeurs manuels du préparateur sanitaire,
- s'assurer du bon fonctionnement des pompes chauffage et sanitaire.

5 . 4 Remplissage du circuit sanitaire

- Ouvrir le robinet d'arrivée d'eau sanitaire et purger la canalisation en ouvrant les robinets de puisage.

5 . 5 Nettoyage et vérification du brûleur

Nettoyage à faire effectuer obligatoirement par un technicien qualifié :

- Orifices de passages du mélange gaz-air,
- Tube d'entraînement d'air (venturi),
- Veilleuse le cas échéant.

5 . 6 Nettoyage du corps de chauffe

- Couper le courant électrique sur l'interrupteur général mural et fermer le gaz,

Pour pouvoir effectuer le ramonage :

- Procéder à l'opération de ramonage après avoir enlevé le brûleur,
- retirer les 2 vis de blocage du dessus de la chaudière,
 - soulever le dessus chaudière,
 - enlever le calorifuge du coupe-tirage,
 - dévisser les papillons de la trappe
 - ôter la trappe.
- Procéder au nettoyage à l'aide de la brosse spécialement fournie avec la chaudière,
- Remonter le coupe-tirage en s'assurant de sa bonne étanchéité.

5 . 7 Nettoyage de l'habillage

N'utiliser aucun produit abrasif, nettoyer avec un chiffon doux imbibé d'eau savonneuse ou un produit de nettoyage pour carrosserie de voiture.

5 . 8 Vérifications générales

- Vérifier le circuit gaz de la chaudière en fonctionnement, à l'eau savonneuse,
- Vérifier le débit gaz au compteur,
- Vérifier : l'aspect de la flamme (cette dernière doit être bleue sans panache).
- Vérification de la sécurité à l'extinction,

Pour réglages éventuels, se reporter à la notice d'installation.

EDENA 2



40 / 70 kW LE

CONTRÔLE DE FLAMME PAR IONISATION

- 1 . Réglementation
- 2 . Généralités
- 3 . Caractéristiques générales
- 4 . Installation de la chaudière
- 5 . Mise en service de la chaudière
- 6 . Montage des régulations
- 7 . Maintenance
- 8 . Pièces détachées


CHAPPÉE

1. Réglementation

1.1 Conditions réglementaires d'installation et d'entretien

Cette chaudière est certifiée CE en conformité aux directives européennes :

- "Appareils à gaz" (90/396/CEE).
- "Basse tension" (72/23/CEE).
- "Compatibilité électromagnétique (89/396/CEE).

L'installation et l'entretien de l'appareil doivent être effectués par un technicien qualifié conformément aux textes réglementaires et règles de l'art en vigueur, notamment :

Bâtiments d'habitation :

- Arrêté du 2 août 1977
Règles Techniques et de Sécurité applicables aux installations de gaz combustible et d'hydrocarbures liquéfiés situées à l'intérieur des bâtiments d'habitation et de leurs dépendances.
- Norme NF P 45-204
Installations de gaz (anciennement DTU n° 61-1 - Installations de gaz Avril 1982 + additif n° 1 Juillet 1984)
- Règlement Sanitaire Départemental

Pour les appareils raccordés au réseau électrique

- Norme NF C 15-100
Installations électriques à basse tension - Règles.

Établissements recevant du public :

Prescriptions générales

Pour tous les appareils :

- **Articles GZ**
Installations aux gaz combustibles et hydrocarbures liquéfiés.

Ensuite, suivant l'usage :

- **Articles CH**
Chauffage, ventilation, réfrigération, conditionnement d'air et production de vapeur et d'eau chaude sanitaire.
- **Articles GC**
Installations d'appareils de cuisson destinés à la restauration.

L'installateur devra poser sur la canalisation de gaz, en amont de la chaudière, un robinet de barrage agréé et accessible à la manœuvre.

**NE PAS INSTALLER CE MATÉRIEL DANS UN LOCAL PRÉSENTANT UNE ATMOSPHÈRE AMBIANTE CONTENANT DES POUSSIÈRES ABONDANTES OU DES VAPEURS CORROSIVES.
S'ASSURER QUE LES ORIFICES OBLIGATOIRES D'AÉRATION SONT SUFFISANTS ET MAINTENUS EN BON ÉTAT DE FONCTIONNEMENT**

1.2 Ventilation du local

La chaudière doit être installée dans un local correctement aéré, les orifices devront être suffisants et toujours maintenus en bon état de fonctionnement, ils devront permettre une ventilation minimum conforme aux valeurs (DTU) ci-dessous :

Chaudière installée	Puissance en kW	Débit d'air nécessaire à la combustion m ³ /h
1002/40	40	80
1002/50	50	100
1002/60	60	120
1002/70	69,8	140

1.3 Protection du réseau d'eau potable situé en amont

Les installations de chauffage doivent être réalisées de manière à empêcher le retour des eaux du circuit de chauffage ou des produits qui y sont introduits vers le réseau d'eau potable situé en amont (articles 16-7 et 16-8 au règlement Sanitaire Départemental type).

Ces installations doivent être munies d'un dispositif de protection de type CB répondant aux exigences fonctionnelles de la norme NF P 43-011.

1.4 Raccordement hydraulique

Les chaudières de type "chaufferie" doivent être munies d'un vase d'expansion.

1.5 Cheminée

- Se conformer à la réglementation en vigueur et aux règles de l'art (DTU),
- la qualité du tubage obligatoire doit être compatible avec le combustible utilisé.
Les matériaux de tubage doivent être agréés par le CSTB (Centre Scientifique et Technique du Bâtiment).
- un pot de purge suivi d'un siphon est à prévoir en pieds du conduit de cheminée.

1.6 Alimentation électrique

Se conformer aux prescriptions réglementaires (norme NFC 15.100), notamment en ce qui concerne la prise de terre et son raccordement à la chaudière, (interrupteur mural ...).

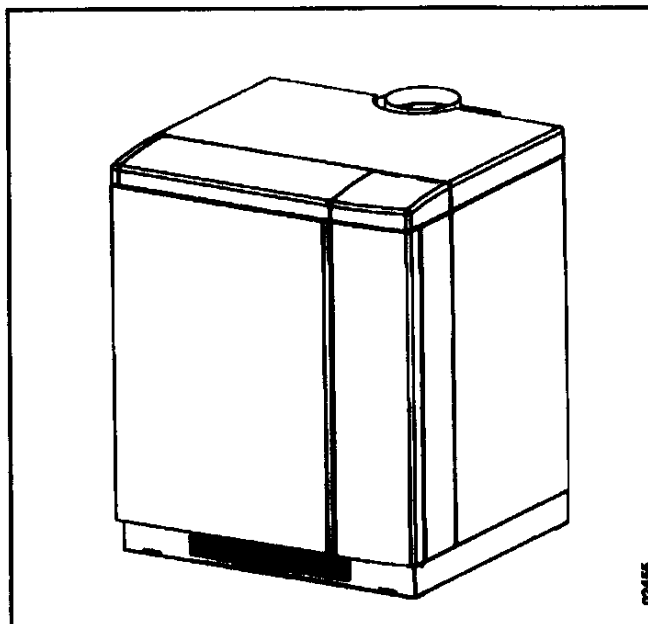
2. Généralités

Les chaudières de chaufferie à haut rendement sont constituées d'un corps de chauffe en fonte, d'un coupe tirage, ainsi que de brûleurs à flammes bleues. Les chaudières sont livrées complètement montées dans leur habillage.

Ces chaudières existent dans la version :

- allumage à point chaud et contrôle de flamme par ionisation.

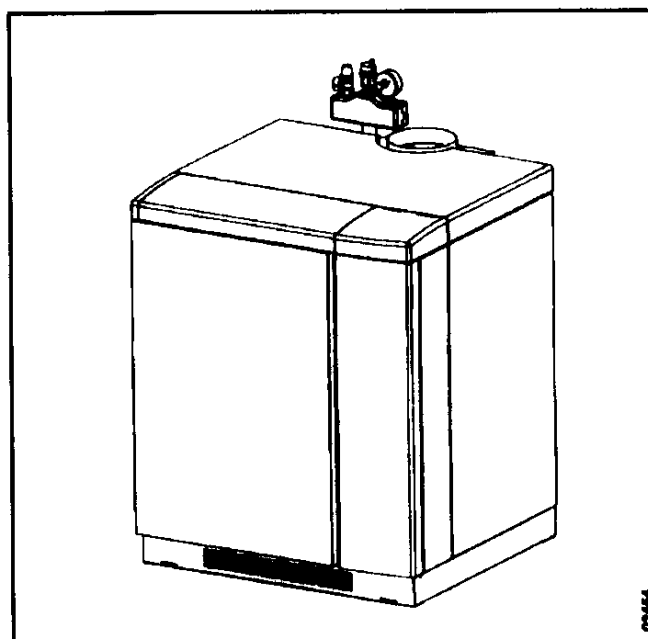
Les chaudières sont livrées équipées pour fonctionner aux gaz naturels du groupe E (G 20 - 20 mbar ou G 25 - 25 mbar).



DÉSIGNATION DES MODÈLES		
Puissances utiles kW	Modèles	Contrôle de flammes Version ionisation
40	1002/40	LE
50	1002/50	LE
60	1002/60	LE
69,8	1002/70	LE

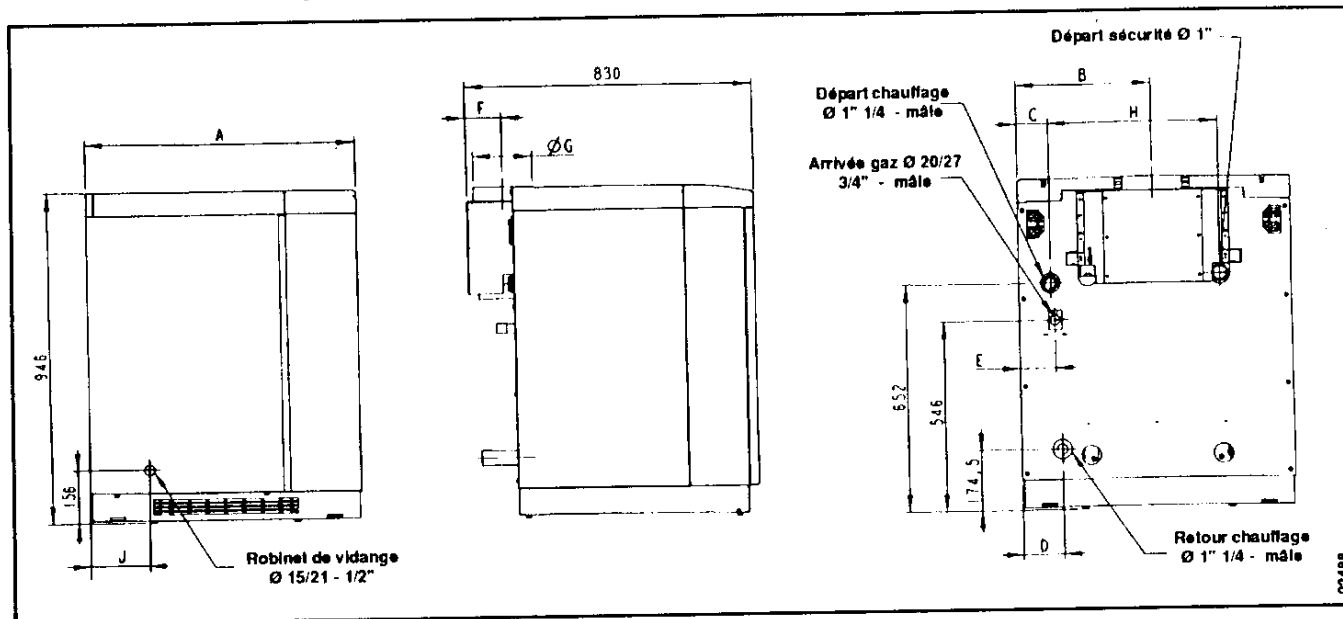
Équipement en option

- Thermostat électronique sanitaire,
- module confort avec ou sans sanitaire, (régulateur digital ou analogique).
- Bloc de sécurité avec :
 - soupape tarée à 3 bar
 - purgeur automatique
 - manomètre de pression



3. Caractéristiques générales

3.1 Dimensions principales des chaudières chaufferie



Modèles 1002/.. LE		40	50	60	70
Données techniques					
Puissance nominale	kW	40	50	60	69,8
Débit calorifique nominal (G 20)		44,6	53,8	64,8	76,4
Débit massique des fumées (G 20)	kg/h	160	190	205	250
Température des fumées (G 20)	°C	96	100	105	110
Nombre d'éléments		5	6	7	8
Capacité en eau	l	41	47	53	59
Perte de charge $\Delta 120$ °C	mbar	1,3	1,6	2	2,4
Dimensions et poids					
Côte "A"	mm	780	780	950	950
Côte "B"		390	390	475	475
Côte "C"		93	52	96	55
Côte "D"		110	69	113	72
Côte "E"		104	63	107	66
Côte "F"		104	104	105	105
\varnothing "G"		167	180	200	200
Côte "H"		485	567	649	731
Côte "J"		176	135	179	138
Poids brut		kg	235	265	295
Poids net	210		240	270	300
Données d'exploitation					
N° CE 0049 AQ 0		802	803	804	805
Catégorie		I 2E +			
Combustible(s)		Gaz naturels G 20 / G 25			
Pression d'alimentation	mbar	G 20 (20 mbar) / G 25 (25 mbar)			
Temp. max. de départ	°C	90			
Plage de réglage du thermostat		35 à 85			
Pression max. de service	bar	4			
Alimentation électrique		230 V, 50 Hz,			

GALE-DTF

3.2 Caractéristiques gaz

Chaudières LE		1002/40	1002/60	1002/80	1002/70	
Débit calorifique nominal en kW		44,6	53,8	64,8	76,4	
Puissance utile en kW		40	50	60	69,8	
Gaz naturels	Nombre de brûleurs	4	5	6	7	
	Diaphragme / Repère	Ø 10 (D03)	Ø 11 (D04)	Ø 12 (D05)	Ø 15 (D06)	
	Ø injecteur de veilleuse	2 ORIFICES - Ø 0,29				
	Nombre injecteurs brûleur / Repère	4 / 255	5 / 255	6 / 255	7 / 260	
	Débit gaz (m ³ / h) (15 °C - 1013 mb)	LACQ H - G 20	4,72	5,68	6,85	8,08
		GRONINGUE L - G 25	5,17	6,23	7,50	8,84
	Pression aval (injecteur)	G 20 - mbar	16	15,5	15,5	15
G 25 - mbar		20	19,5	19,2	18,2	

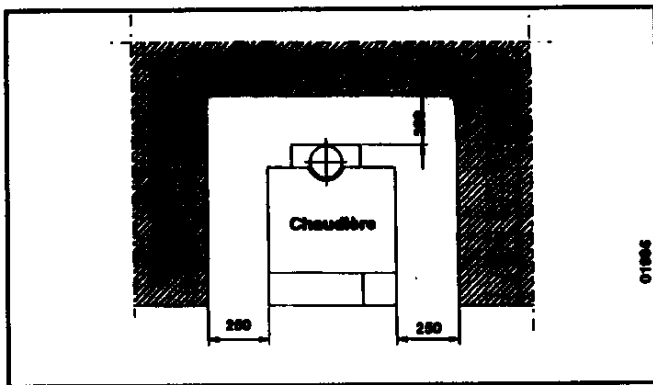
4. Installation de la chaudière

4.1 Mise en place de la chaudière

Dans son emballage la chaudière est munie de ses accessoires ainsi que de son calorifuge, elle est prévue pour être directement installée au sol.

De chaque côté de la chaudière il est nécessaire de conserver un espace minimum de 25 cm facilitant les raccordements des circuits hydrauliques et gaz et assurant un bon fonctionnement de la chaudière.

La mise à niveau de la chaudière doit être effectuée à l'aide des pieds réglables.



4.2 Raccordement hydraulique

Pour mettre en place la chaudière, procéder comme suit :

- Préparer les raccordements d'eau et de gaz suivant les dimensions et emplacements indiqués dans les caractéristiques générales. Prévoir sur le départ de l'installation le montage d'un presostat de manque d'eau.
- Le branchement au circuit chauffage est effectué par l'intermédiaire de pièces de raccordements filetés mâles 1" 1/4 sur tous les modèles.

Il faudra prévoir l'isolation des tuyauteries chaudières avec une gaine isolante.

4.3 Raccordement à la cheminée

Le coupe tirage comporte une buse de départ femelle verticale dans laquelle vient s'engager le raccordement du conduit de fumées (voir chapitre "caractéristiques générales").

Le tubage de la cheminée est obligatoire et il sera utilisé des conduits agréés (voir chapitre "Réglementation").

Un pot de purge suivi d'un siphon est à prévoir en pied de conduit de fumées.

4.4 Dispositif de contrôle d'évacuation des produits de combustion

Cette chaudière est équipée d'une sécurité de débordement assurée par un thermostat à réarmement automatique placé dans le coupe-tirage qui arrête le brûleur en cas de défaillance de tirage de la cheminée.

Dans ce cas la température des gaz brûlés sollicite le thermostat et celui-ci peut maintenir l'arrêt du brûleur pendant plus de 10 mn.

En aucun cas ce dispositif ne doit être mis hors d'usage.

Ce dispositif est conçu pour fonctionner dans des conditions prévues par la Compagnie Internationale du Chauffage et monté avec précaution dans ce sens, il est interdit de modifier ce montage ou d'opérer des interventions qui en gêneraient son fonctionnement.

En cas de mise à l'arrêt répétée, il y a lieu de vérifier le bon état du conduit de fumées et de son effet de tirage.

En cas de panne ou de défaillance, ce dispositif ne peut être remplacé que par une pièce de rechange d'origine garantie par la Compagnie Internationale du Chauffage.

Pour le montage, consulter la notice de montage livrée avec la pièce.

4.5 Raccordement à la conduite gaz

L'alimentation gaz est placée à l'arrière droit de la chaudière.

Le branchement du circuit gaz est effectué par l'intermédiaire d'un raccordement fileté mâle 3/4".

Nous recommandons avant le branchement de la chaudière, d'exécuter un soufflage à l'intérieur des canalisations pour éliminer les corps étrangers qui, à l'ouverture du gaz seraient susceptibles de s'introduire à l'intérieur des organes de régulation et compromettre le fonctionnement.

Les gaz contiennent souvent en suspension des impuretés solides pouvant nuire au bon fonctionnement des organes de sécurité brûleur.

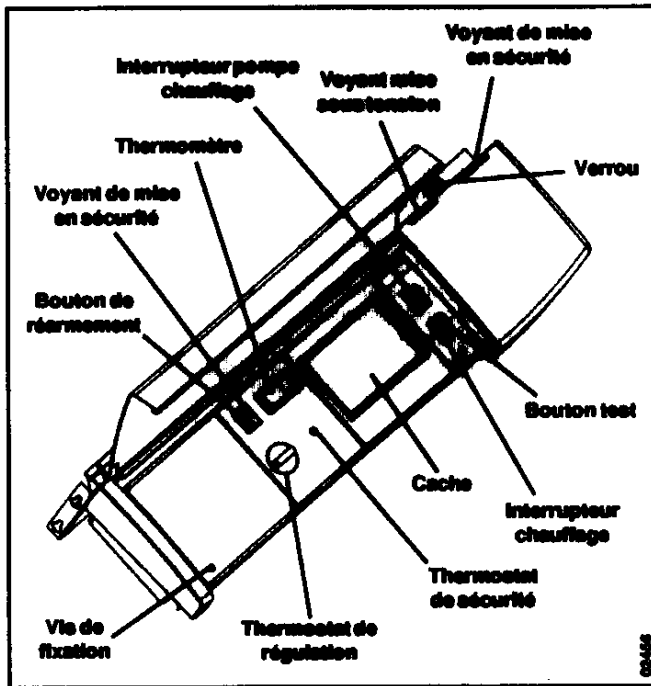
Dans cette éventualité nous préconisons le montage d'un filtre entre le compteur et la chaudière, le plus près possible de celle-ci.

Dans tous les cas un robinet de barrage sera monté le plus près possible de la chaudière.

4.6 Raccordement électrique

La ligne doit pouvoir supporter une intensité de 6,3 A sous environ 230V (50 périodes monophasé).

Pour le raccordement, il y a lieu de respecter les indications du schéma électrique.

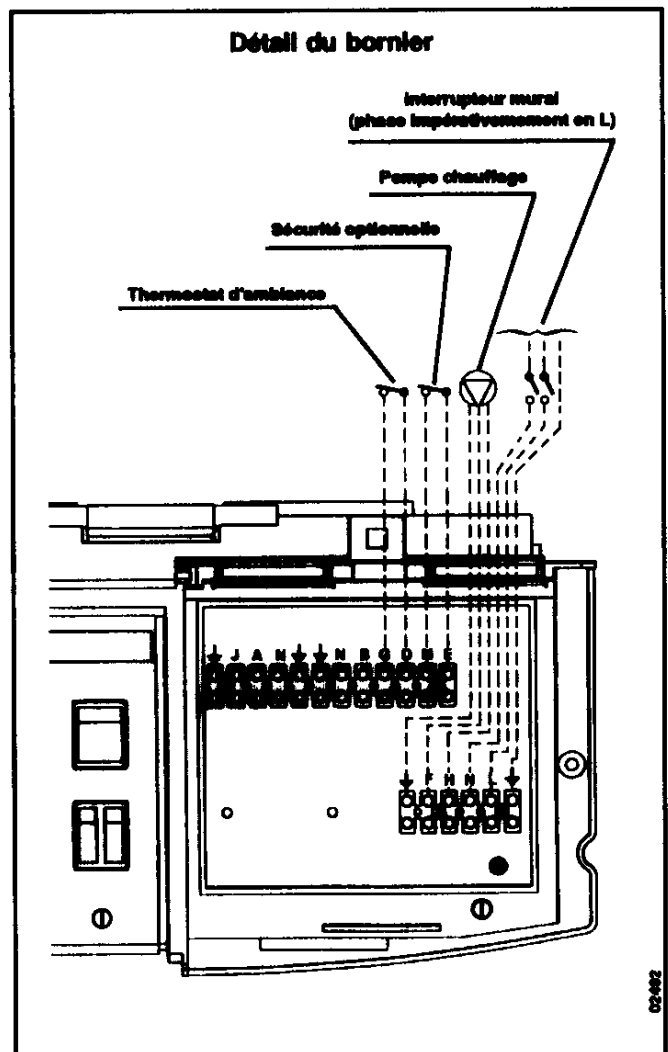
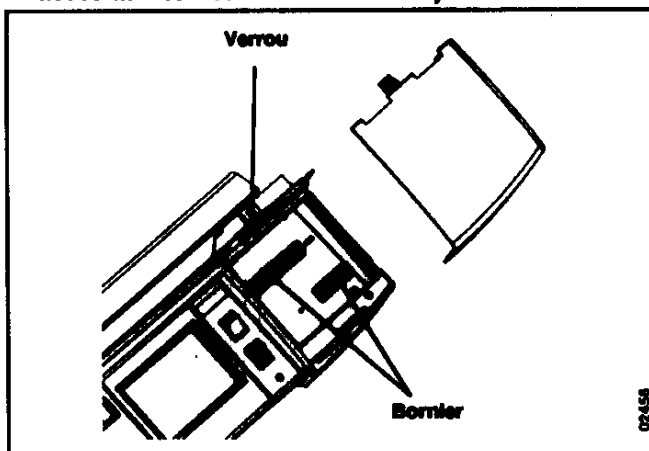


Le raccordement éventuel à un thermostat d'ambiance est prévu. Deux bornes à cet effet sont reliées d'origine par un pontet (D.G). Pour brancher le thermostat d'ambiance, retirer le pontet et raccorder à la place les deux fils venant du thermostat.

L'interrupteur de chauffage placé sur le tableau de commande ne dispense pas de l'interrupteur mural exigé réglementairement.

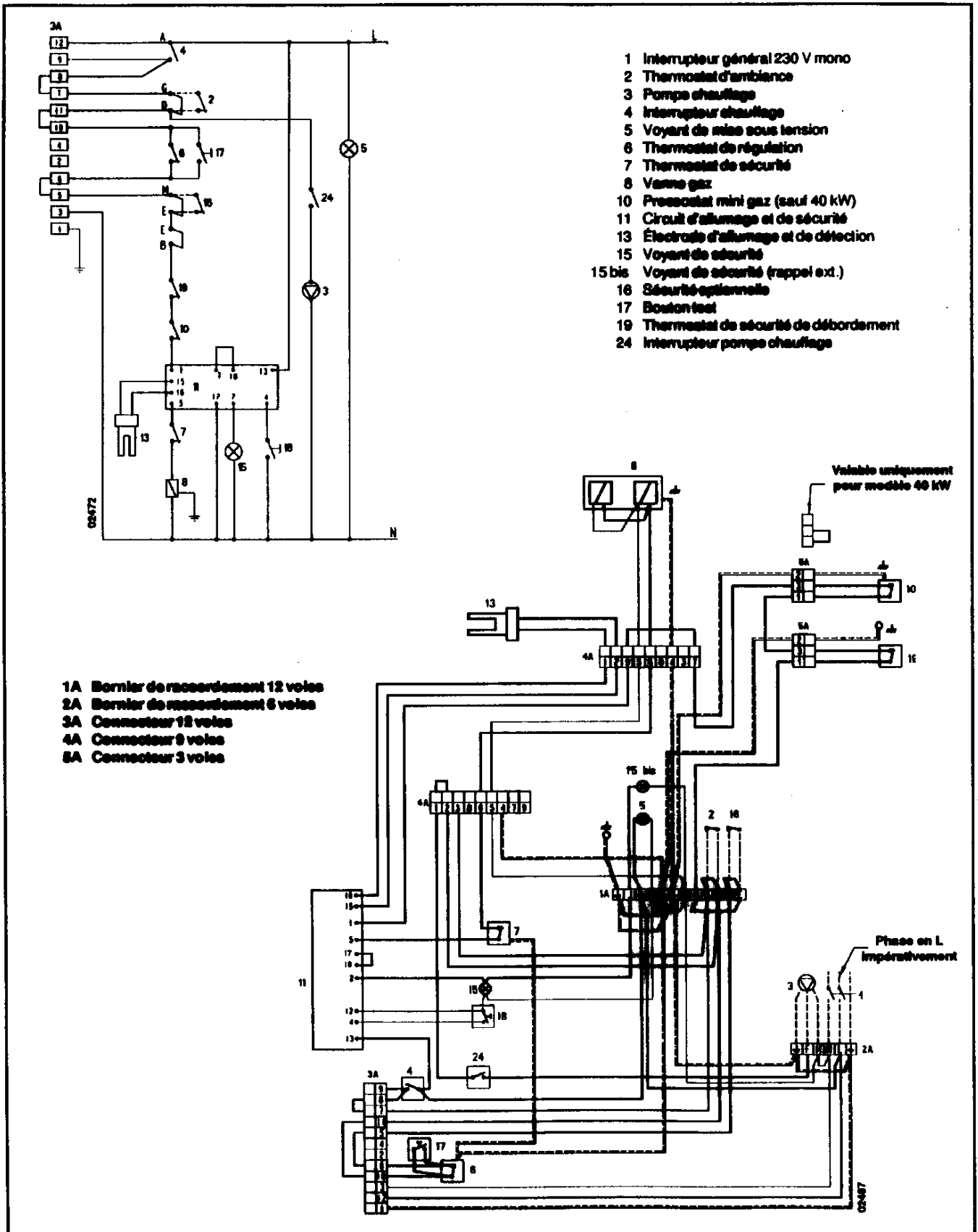
Pour le raccordement, il y a lieu d'ouvrir le tableau de commande électrique en procédant comme suit :

- se munir d'une pièce pour pouvoir l'introduire dans la fente du verrou prévue à cet effet (cette opération permet l'accès aux bornes de raccordement).



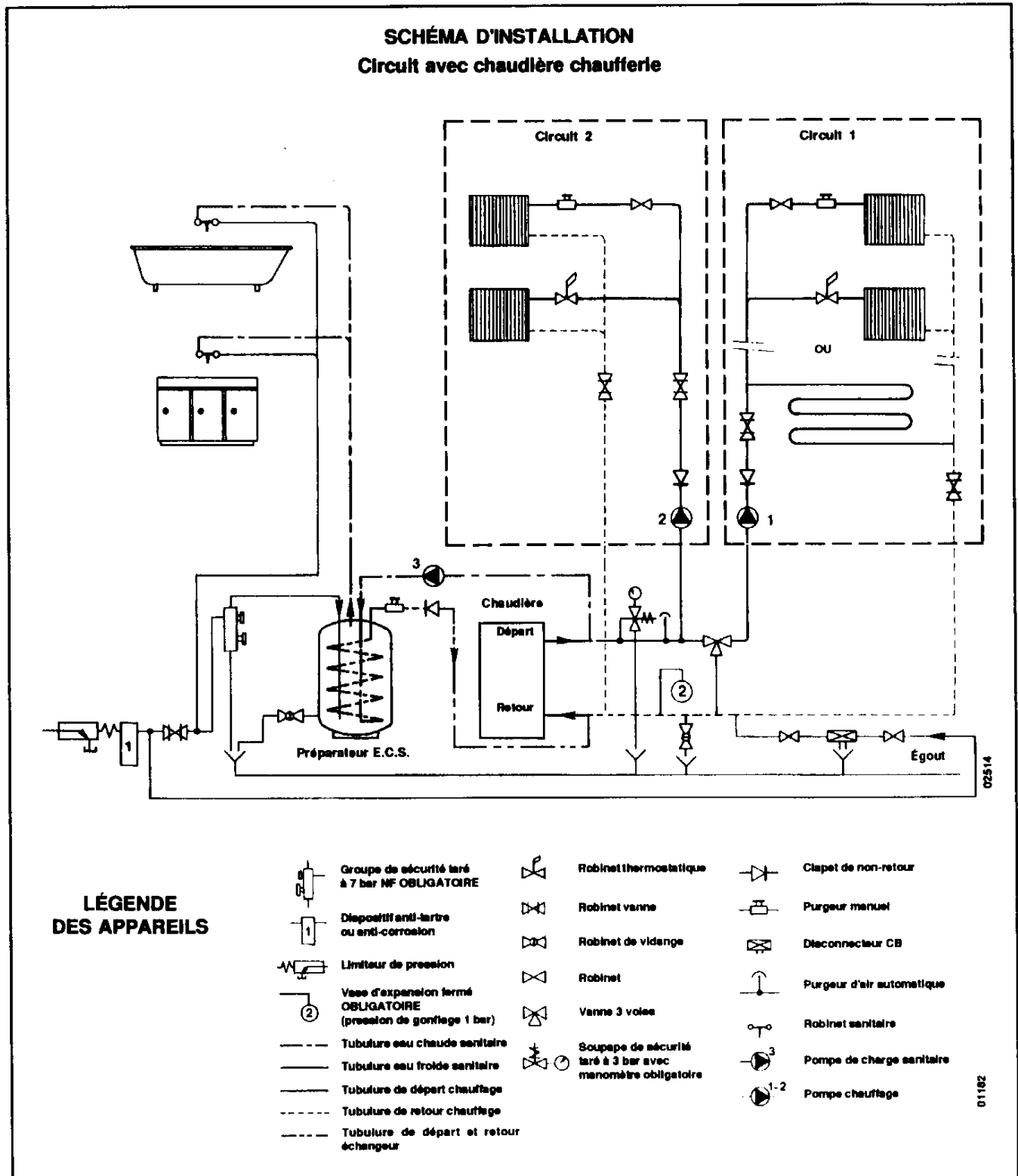
La prise de terre prévue sur le bornier de raccordement doit être raccordée conformément aux prescriptions en vigueur.

4.6.1 Schémas de principe et de câblage chaudière avec contrôle de flamme par ionisation

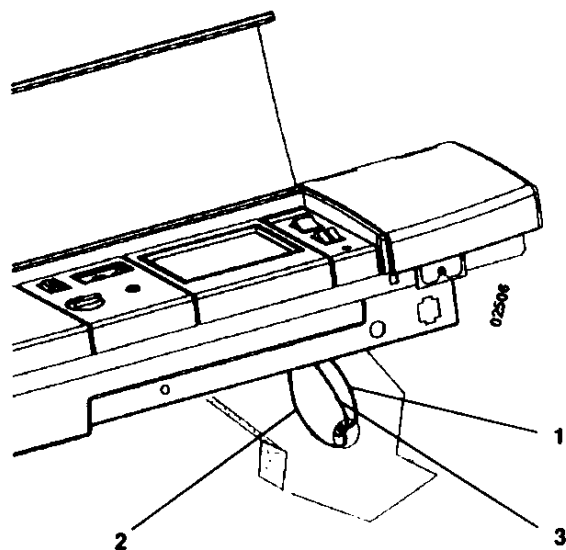


4.7 Schémas d'installation chaudière

Le préparateur d'eau chaude sanitaire sera raccordé conformément au schéma ci-dessous.
Le raccordement électrique se fera selon le cas sur le circuit imprimé thermostat ou sur le circuit imprimé régulation.

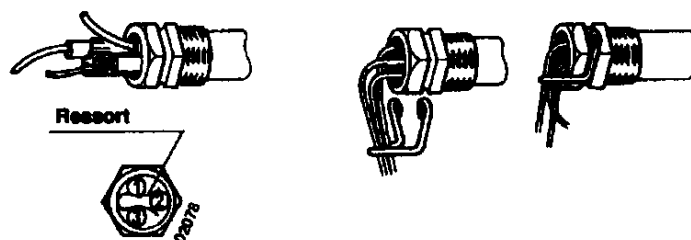


Mise en place des bulbes et des capillaires



Contrôle de flamme par ionisation

- 1 - Thermostat de régulation
- 2 - Thermomètre
- 3 - Thermostat de sécurité



Lors du montage de sonde supplémentaire, veiller à les positionner en butée au fond du doigt de gant.

5. Mise en service de la chaudière

Mise en service de la chaudière

Ouvrir la porte de la chaudière et vérifier que celle-ci soit équipée pour fonctionner avec le type de gaz distribué. Une étiquette indique pour quel gaz l'appareil est prévu.

À la mise sous tension de la chaudière par l'interrupteur électrique mural (non fourni) le voyant orange s'allume. Avant toute intervention sur la chaudière, ouvrir le circuit de l'interrupteur électrique mural.

Cette chaudière est équipée d'une sécurité de tirage de cheminée, en cas d'interruption intermittente de service se reporter au chapitre 4.

5.1 Contrôle de flamme par ionisation

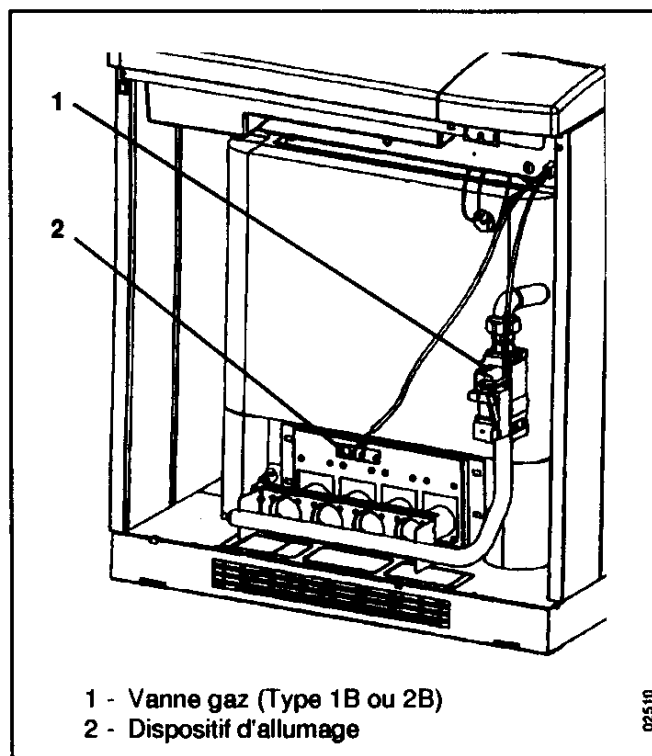
Mise en route de la pompe chauffage

- Basculer l'interrupteur de pompe chauffage sur le repère I,

Type 1B ou 2B

Allumage du brûleur principal

- Basculer l'interrupteur chauffage sur le repère O,
- Ouvrir le robinet de barrage,
- Basculer l'interrupteur sur le repère I, le brûleur s'allume.



Àu premier allumage, il est possible que le brûleur s'allume mal ou pas du tout éventuellement dû à un défaut de purge, le coffret se met alors en position de sécurité. Un défaut d'ionisation est détecté, le voyant de mise en sécurité du tableau de commande s'allume.

Retaire plusieurs tentatives de réallumage en appuyant sur le bouton de réarmement situé à côté du voyant de mise en sécurité jusqu'à l'extinction de celui-ci.

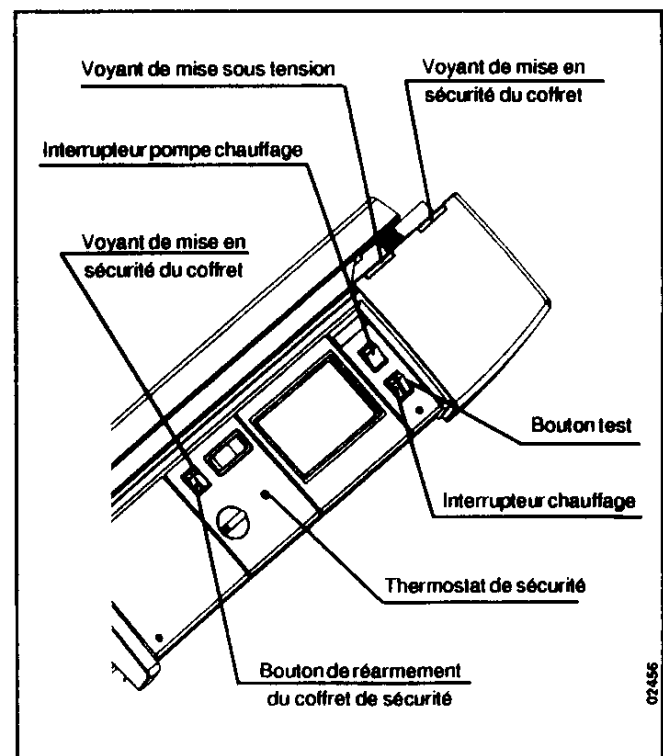
Mise hors service

- Basculer l'interrupteur chauffage sur le repère O.
- fermer le robinet de barrage gaz et ouvrir le circuit de l'interrupteur électrique mural.

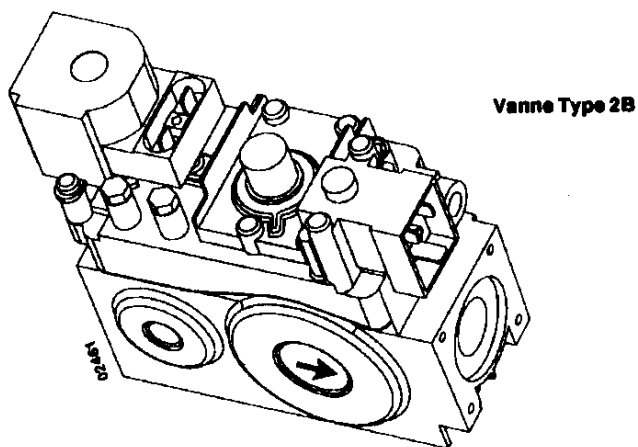
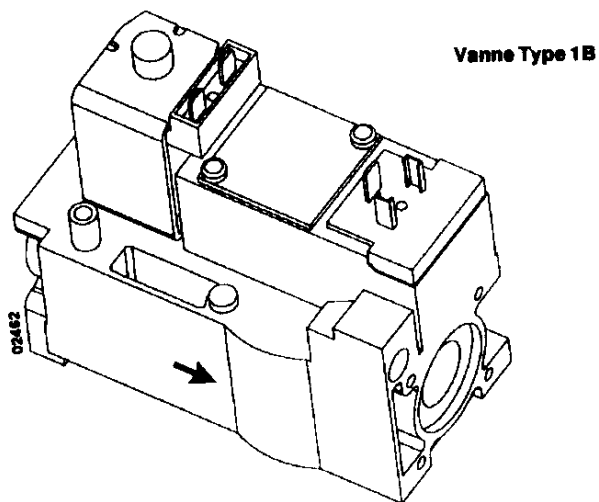
Fonctionnement

Le gaz arrive au brûleur après avoir traversé la vanne gaz. Cette dernière ne peut s'ouvrir que si le coffret de sécurité contrôle bien la présence de flamme. En cas de disparition accidentelle de flamme, le coffret provoque immédiatement la fermeture de la vanne gaz empêchant ainsi tout écoulement de gaz du brûleur.

L'action du thermostat de sécurité entraîne l'arrêt total de la chaudière et exige un nouvel allumage. Or, ce thermostat coupe en particulier en cas de surchauffe dû à un arrêt de la circulation (panne de pompe).



Vanne gaz avec contrôle de flamme par ionisation



5.2 Réglage du thermostat de régulation

Ajustement de la plage de température

Réglage d'usine du thermostat de régulation

La plage de température réglée d'usine est comprise entre 35 et 85 °C.

Pour le réajustement de la plage de température, procéder comme suit :

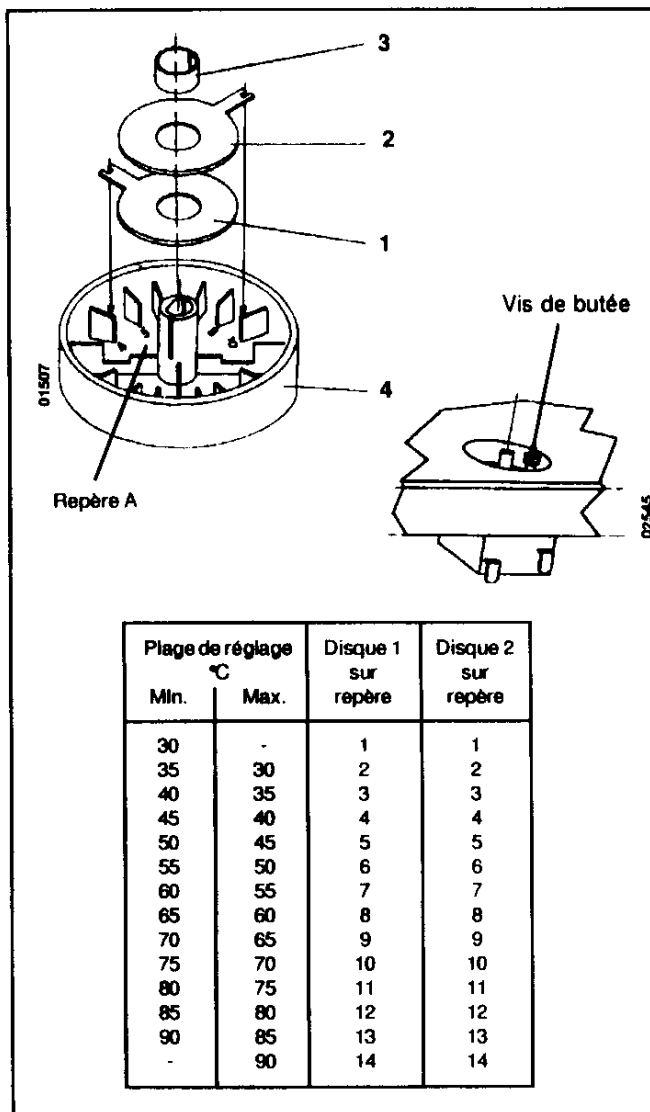
- Retirer la manette,
- démonter la douille (3) ainsi que les deux disques de butée (1) et (2) à l'intérieur de la manette.

Réglage de la température minimum (Disque 1)

- Monter le disque (1) de façon à ce que la rainure pourvue dans sa languette s'aligne avec la nervure de la manette (4) dont le repère de position (A) correspond à la valeur mini (voir tableau).

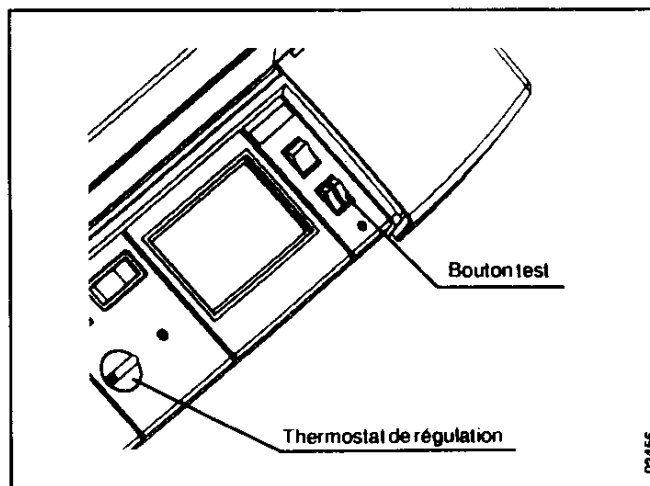
Réglage de la température maximum (Disque 2)

- Monter le disque (2) de façon à ce que la rainure pourvue dans sa languette s'aligne avec la nervure de la manette (4) dont le repère de position (A) correspond à la valeur maxi (voir tableau).
- remonter la douille (3),
- fixer la manette sur l'axe du thermostat de façon à ce que la vis de butée montée sur la chaudière se trouve entre les deux languettes.



5.3 Contrôle du thermostat de sécurité (réservé à l'installateur)

Le bouton test permet de court circuiter le thermostat de régulation et de vérifier si la coupure du chauffage par le thermostat de sécurité est toujours réalisée. (Ce test doit être effectué par un technicien qualifié).



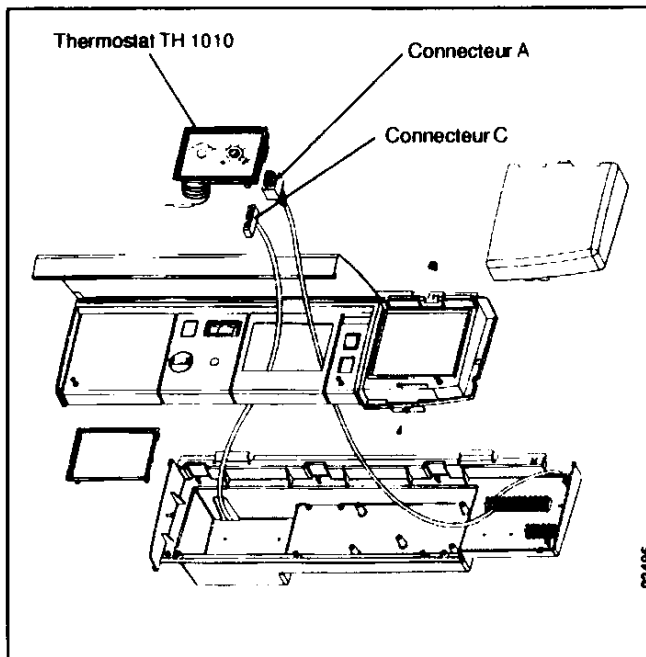
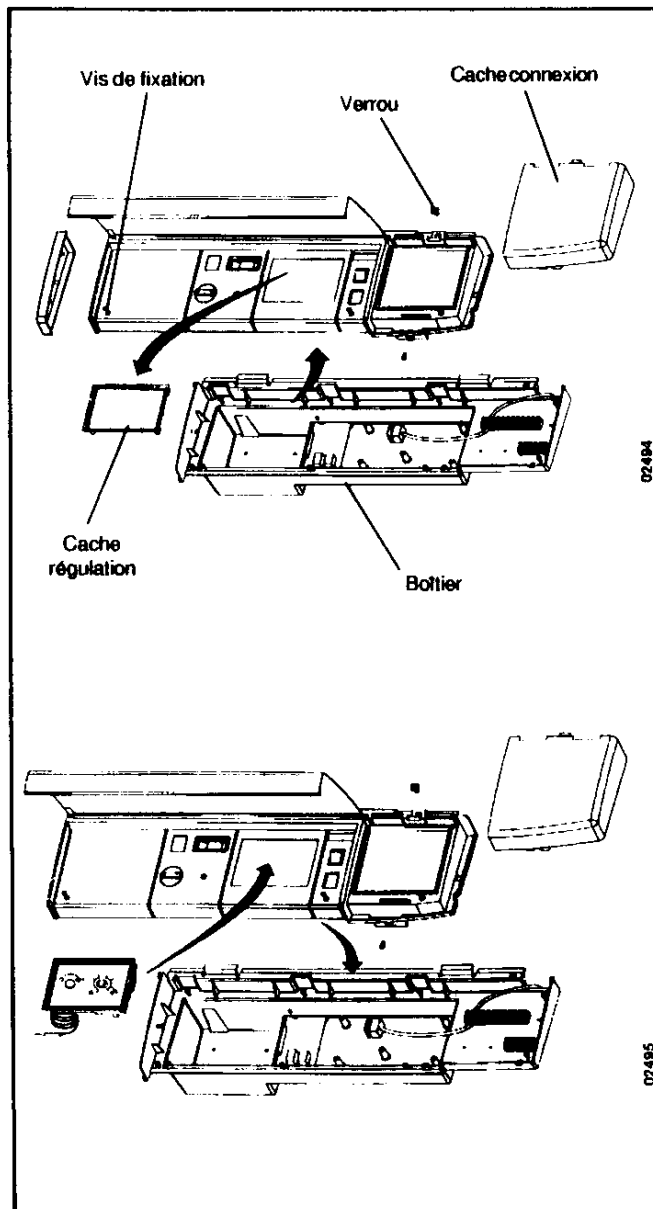
6. Montage des régulations

6.1 Thermostat TH 1010

Montage du thermostat électronique sanitaire pour chaudière sans régulation

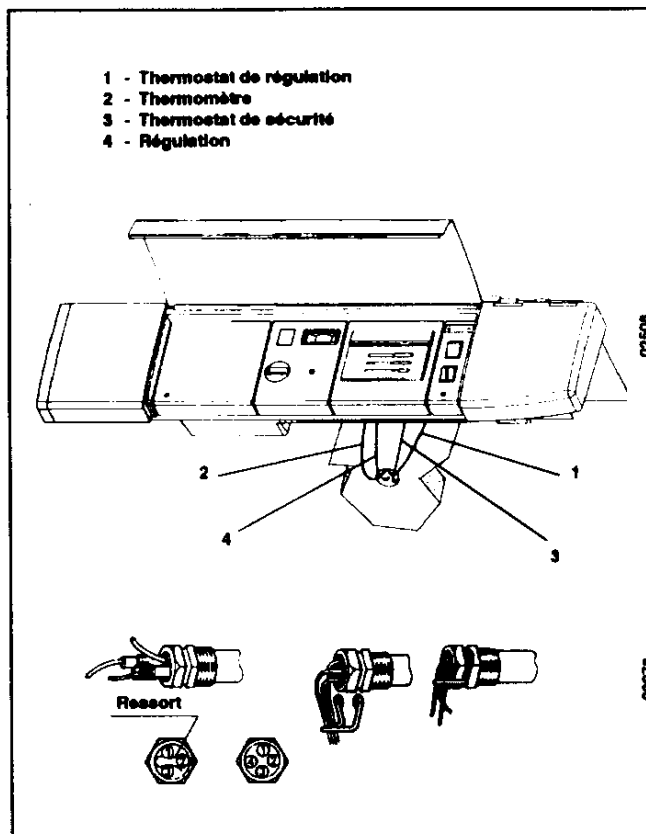
- Le thermostat électronique permet le réglage et l'arrêt de l'eau chaude sanitaire sur le tableau de commande de la chaudière, de plus il évite la montée intempestive de la température dans la chaudière.

- 1) - Ouvrir à l'aide d'une pièce le verrou et enlever le cache connexion,
 - desserrer les 2 vis de fixation, retirer l'ensemble tableau de commande, attention aux câbles.
- 2) Enlever le cache régulation.



Pour le montage et le raccordement électrique du TH 1010, se reporter à la notice livrée avec ce dernier.

Mise en place du bulbe du thermostat limiteur

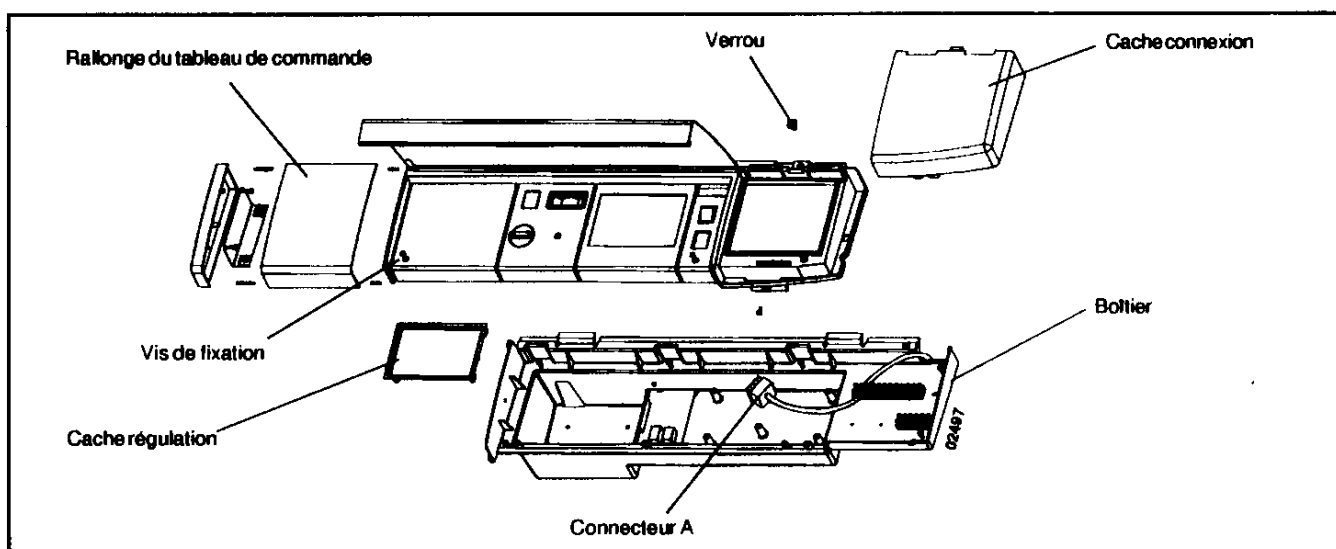


6.2 Montage des régulations

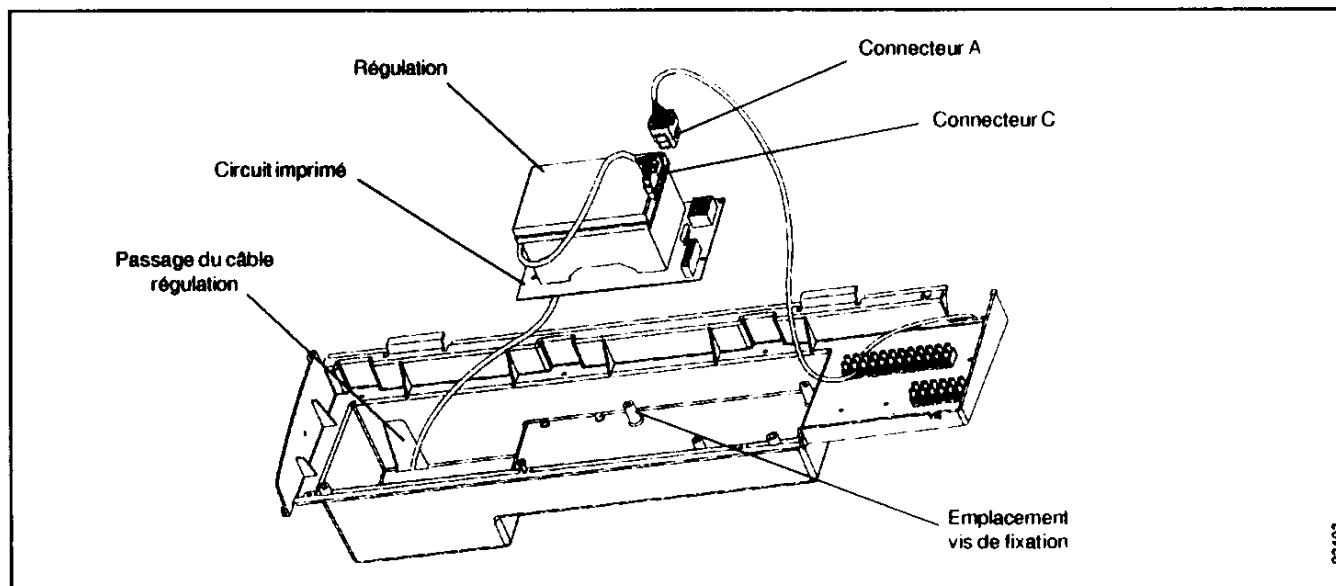
Les régulateurs sont livrés montés sur un circuit imprimé dans leurs emballages.

Pour ce montage, procéder comme suit :

- 1) - Ouvrir à l'aide d'une pièce le verrou et enlever le cache connexion.
- desserrer les 2 vis de fixation, retirer l'ensemble tableau de commande, attention aux câbles.
- 2) Enlever le cache régulation.



- 3) Déballez les 5 vis tôle situées dans le colisage du régulateur, dévissez et retirez les 5 colonnettes du circuit imprimé, fixez le circuit imprimé à l'aide des 5 vis tôle, placez la régulation et la fixez.
- 4) Enlever l'embout du connecteur A, et le brancher sur le circuit imprimé.
- 5) Brancher le connecteur C venant du préparateur sanitaire.
- 6) Pour le montage et le raccordement électrique du régulateur, se reporter à la notice livrée avec ce dernier.



7. Maintenance

Durant la saison de chauffe

Surveiller périodiquement la pression du circuit d'eau, la rétablir si nécessaire.

Ne procéder à l'opération que lorsque l'installation est froide. Si des remplissages fréquents sont nécessaires, c'est qu'il existe une fuite. Dans ce cas, prévenir l'installateur.

Durant la mise au repos

L'installation doit être soumise à une vérification et à l'entretien général au moins une fois l'an.

Nous conseillons de confier l'entretien à une entreprise spécialisée qui pourra proposer, sur demande, un contrat d'entretien.

Nettoyage de l'habillage

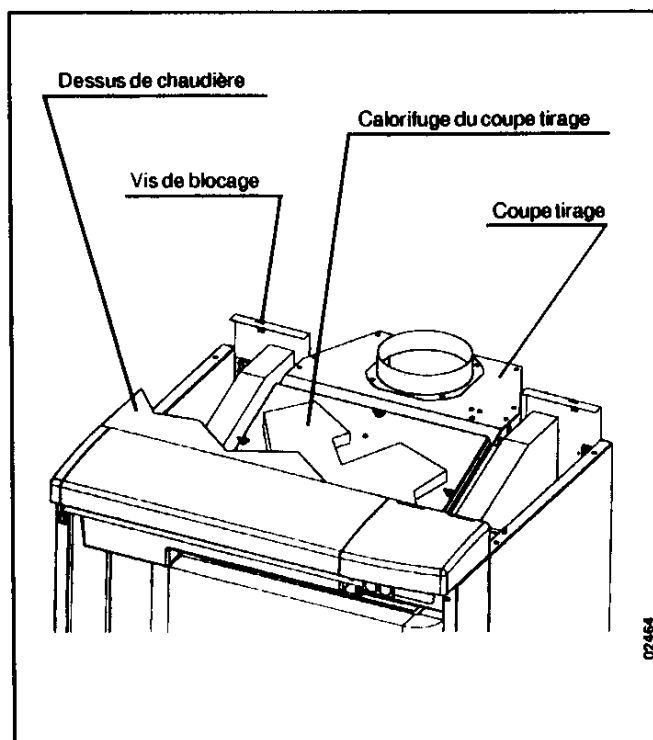
Le nettoyage de l'habillage sera effectué avec un chiffon doux et de l'eau savonneuse.

7.1 Ramonage

Pour effectuer le ramonage procéder comme suit :

- Démontage du brûleur gaz :

- Fermer l'arrivée de gaz et d'électricité,
- démonter l'ensemble brûleur et le sortir,

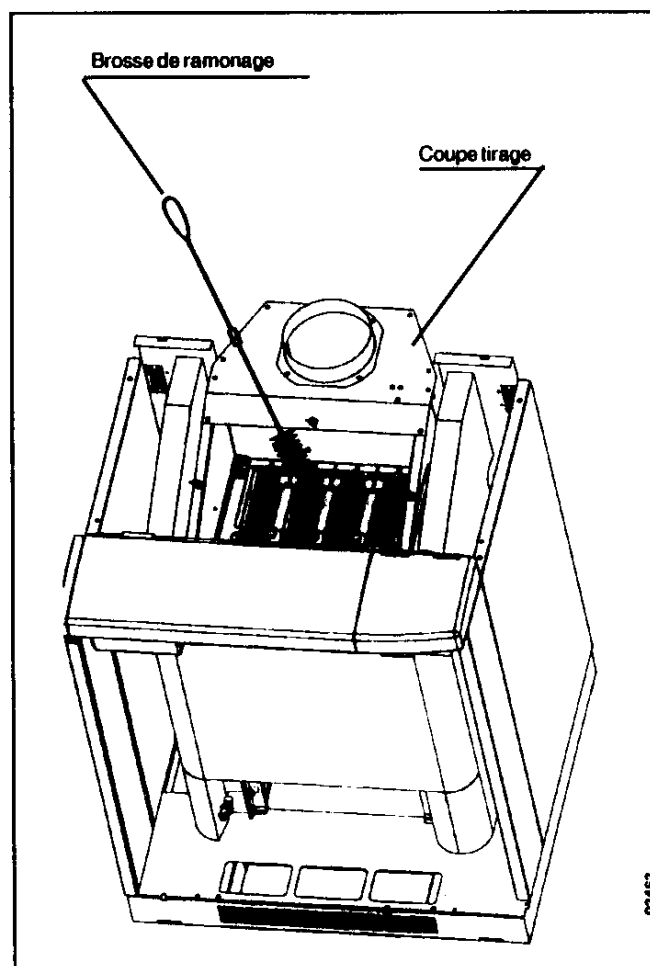


- Démontage de la trappe du coupe tirage :

- Retirer les 2 vis de blocage du dessus chaudière,
- lever le dessus de la chaudière, ce qui permet de libérer les tétons de positionnement,
- enlever le calorifuge du coupe tirage,
- dévisser les papillons de la trappe,
- ôter la trappe.

- Ramonage de la chaudière :

- Engager la brosse de ramonage entre les ailettes avec un angle de 30° par rapport à la verticale, dans l'axe des cameaux (voir ci-dessous).



- Ramonage de la cheminée

- Nettoyage du brûleur :

- Rampe brûleur et injecteurs.

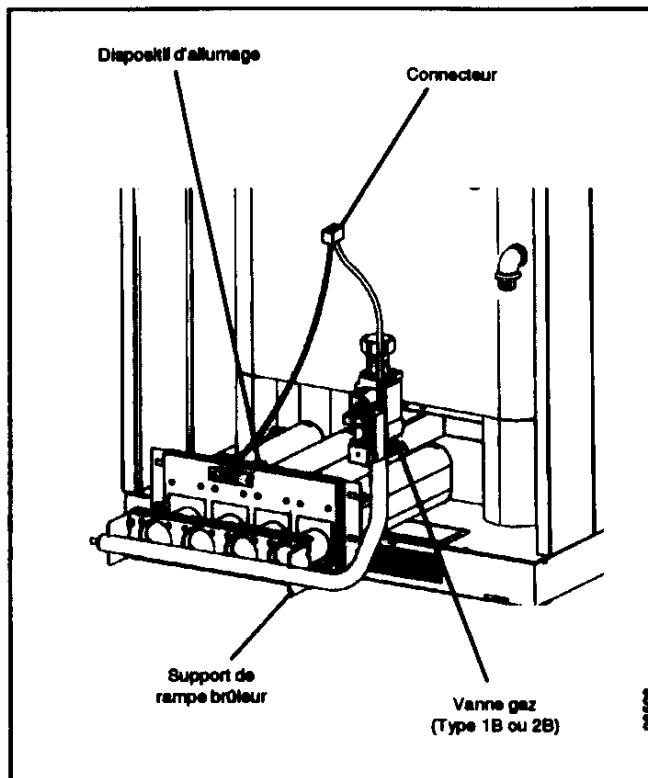
- Après ces opérations :

- Remonter la trappe du coupe tirage,
- remonter le brûleur et vérifier l'étanchéité du circuit gaz,
- vérification du fonctionnement correct (allumage, etc...).

7.2 Démontage du brûleur

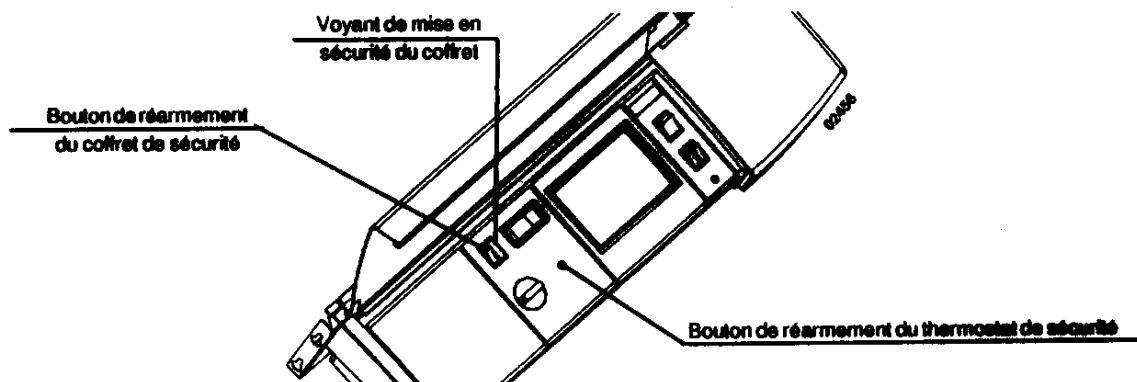
Contrôle de flamme par ionisation

- Ouvrir les deux portes de façade,
- débrancher le connecteur 9 voies du dessous du tableau de commande,
- dévisser l'écrou union de la vanne gaz (attention au joint plat),
- retirer les 4 vis de la bride du support de rampe brûleur,
- attention à la chute de l'ensemble brûleur,
- tirer vers soi l'ensemble brûleur bien horizontalement
- prendre les mêmes précautions pour le remontage.



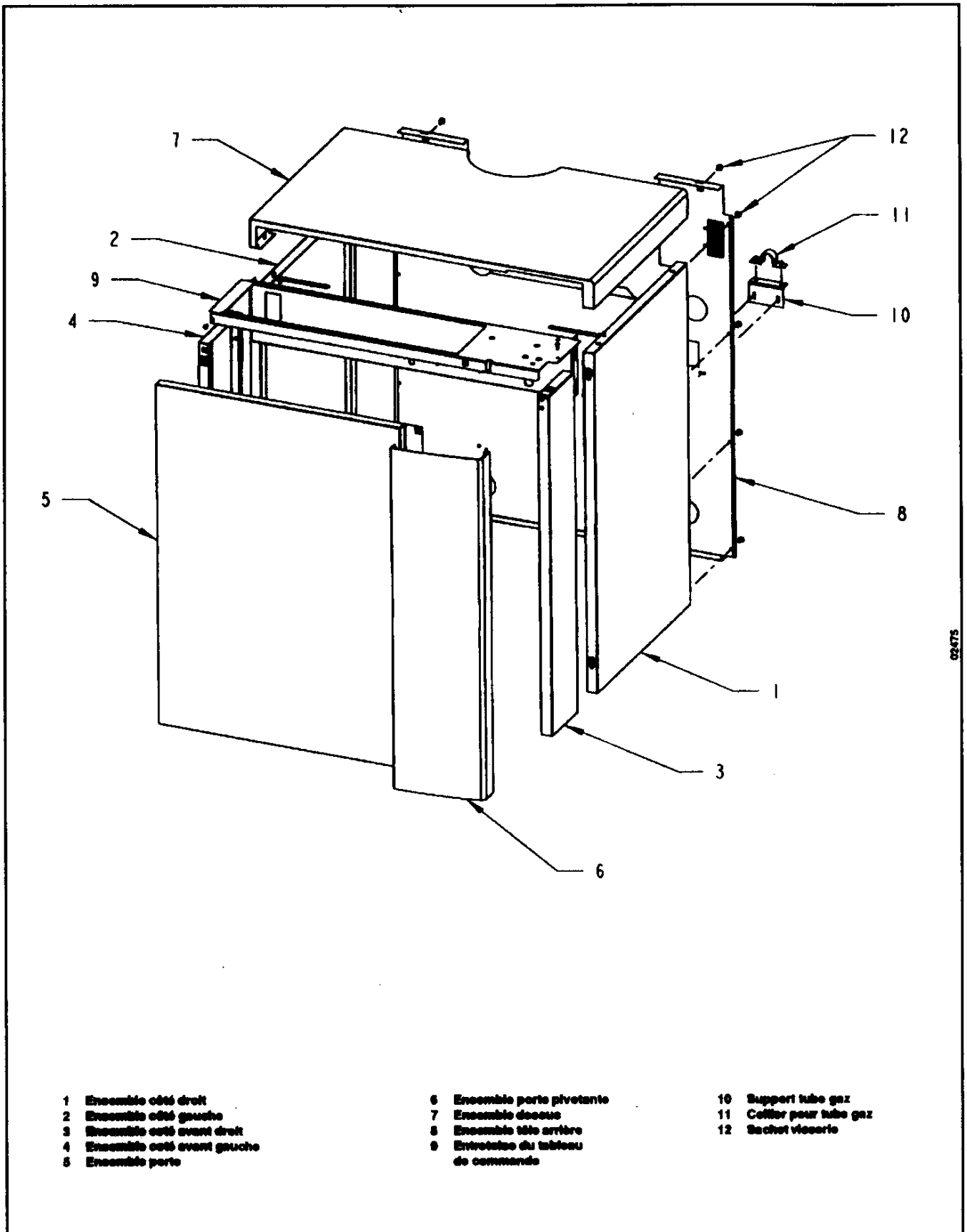
7.3 Incidents de fonctionnement - Contrôle de flamme par ionisation -

Anomalies	Remèdes à apporter
Le brûleur ne parvient pas à s'allumer	<ul style="list-style-type: none"> - S'assurer que le thermostat de régulation ou la régulation chauffage est en demande, - Vérifier la pression d'alimentation gaz au moment de la tentative d'ouverture de la vanne gaz. Au besoin faire une purge de canalisation par la prise amont, - Vérifier l'alimentation électrique, - S'assurer des connexions électriques entre le coffret, la vanne gaz et l'allumage par point chaud, - Si la chaudière est à une température inférieure à 50 °C, appuyer sur le bouton de réarmement (thermostat de sécurité surchauffe).
Le brûleur s'allume, mais s'éteint aussitôt, le coffret passe en sécurité	<ul style="list-style-type: none"> - Vérifier la pression du gaz comme précédemment, - Contrôler l'alimentation électrique et notamment le repérage Phase/ Neutre sur le bornier d'alimentation chaudière, - Vérifier la tension entre phase et terre, on doit avoir environ 230 V. - Vérifier le branchement des câbles d'allumage et d'ionisation - Contrôler s'il n'y a pas une masse parasite entre l'âme du point chaud et la terre
Mise en sécurité du thermostat de sécurité	<ul style="list-style-type: none"> - Le thermostat de sécurité se déclenche pendant une montée anormale de la température de l'eau de chaudière, et arrête le brûleur. Avant de réarmer le thermostat, il est nécessaire d'examiner les causes de cette anomalie. <p>Pour réarmer, procéder comme ceci :</p> <ul style="list-style-type: none"> • ouvrir le couvercle du tableau de commandes, • réarmer le thermostat en poussant le bouton vert.
Défaut d'ionisation	<ul style="list-style-type: none"> - Lorsqu'un défaut d'ionisation est détecté, le voyant de mise en sécurité s'allume. Refaire une tentative d'allumage en appuyant sur le bouton de réarmement.
Service chauffage ou sanitaire réduit	<p>Vérifier le fonctionnement et la position du thermostat de régulation, s'assurer que le thermostat de sécurité n'est pas déclenché, si le défaut persiste.</p> <ul style="list-style-type: none"> - vérifier s'il y a ou non débordement des gaz brûlés autour du coupe-tirage avec une petite glace (traces de buée). - contrôler si nécessaire l'état de la cheminée.



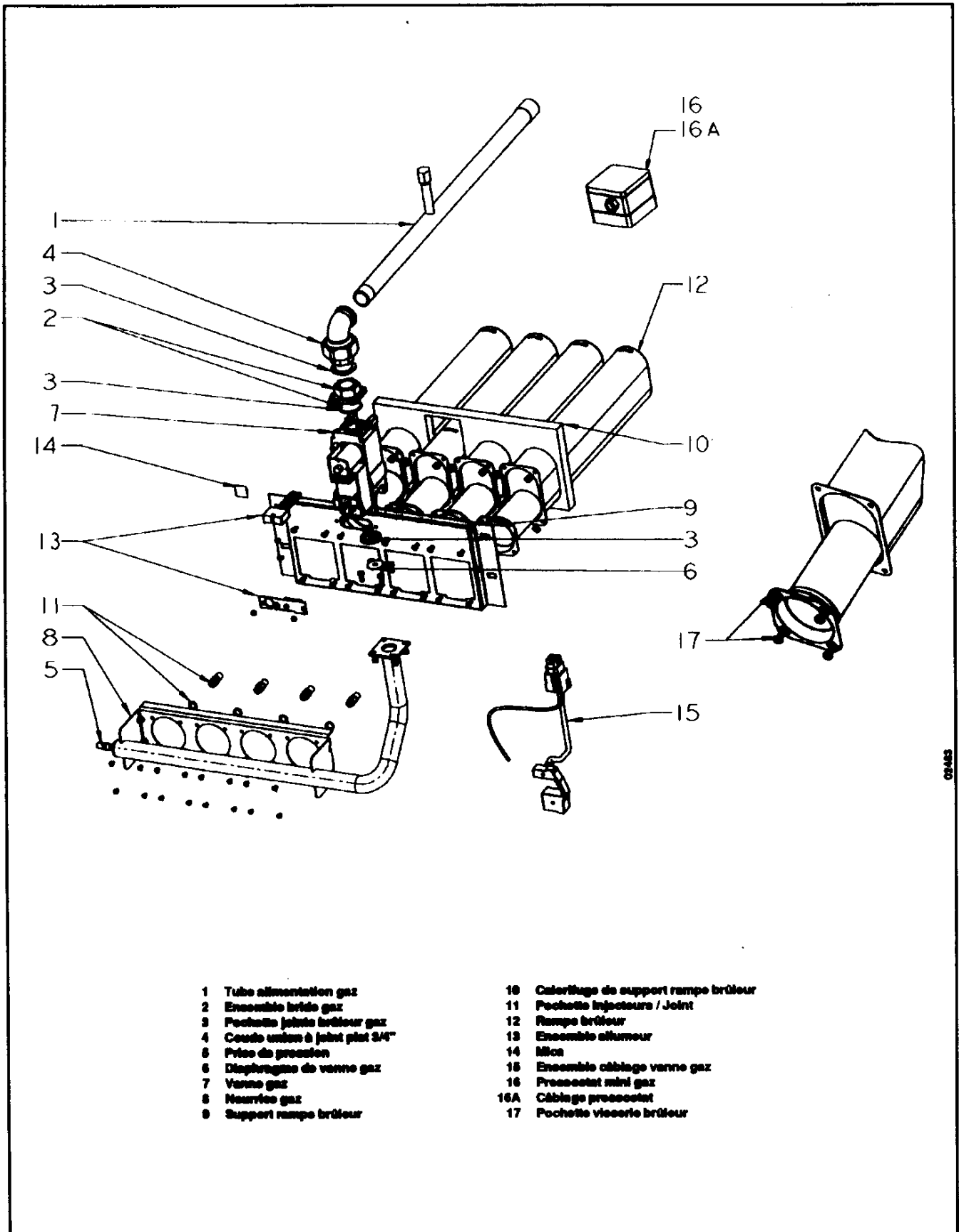
8. Pièces détachées

8.1 Partie de l'habillage

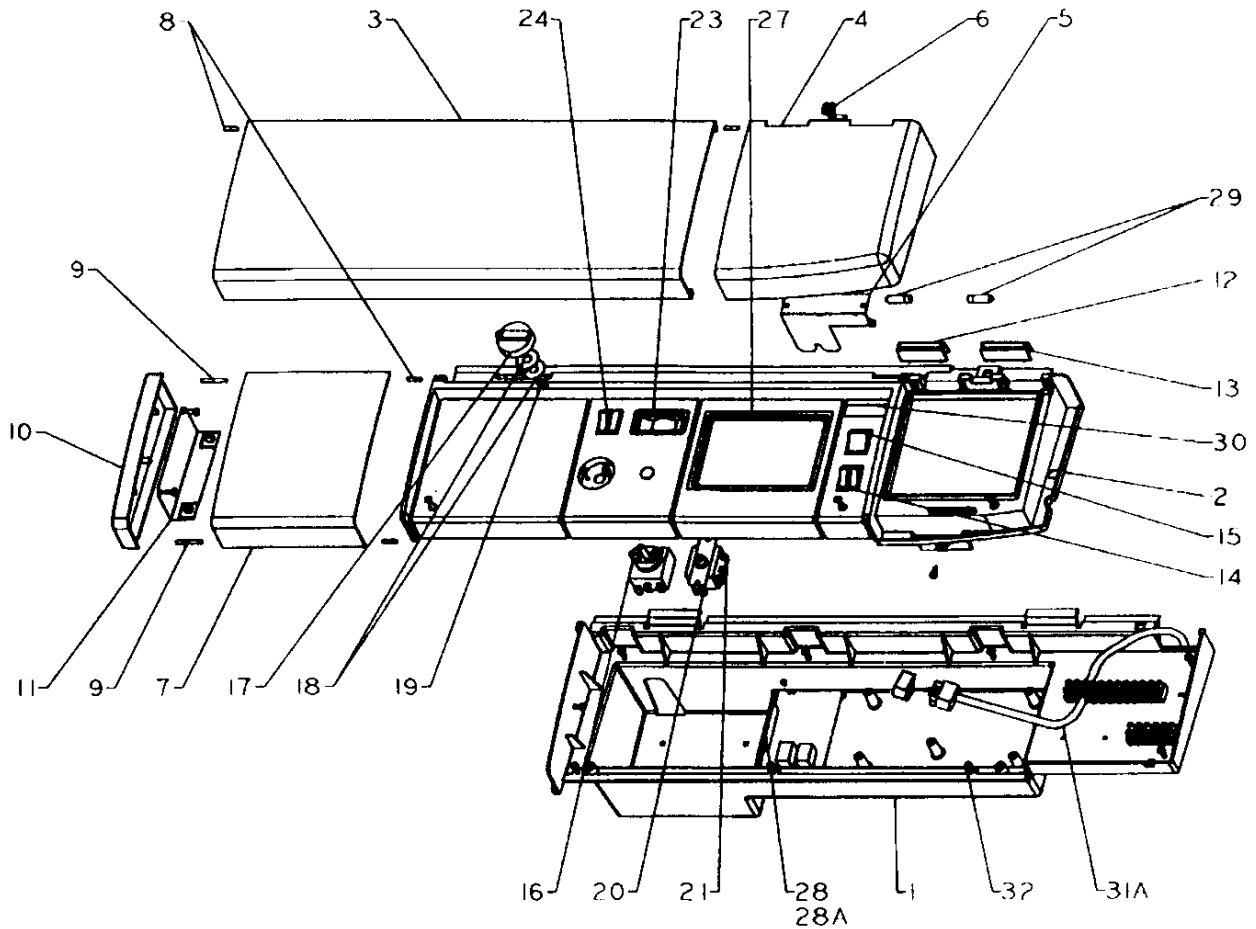


02475

8.2 Partie brûleur



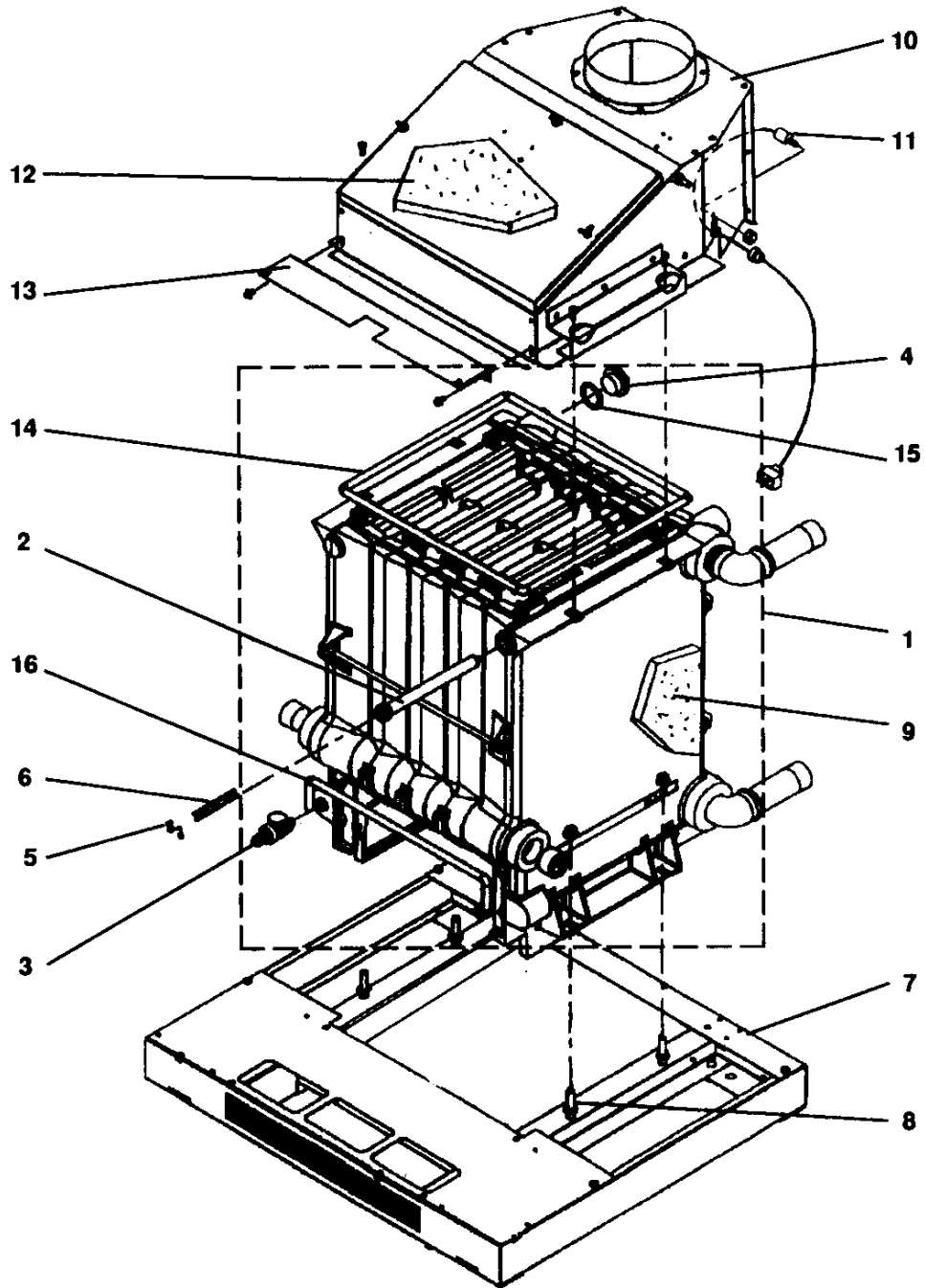
8.3 Partie tableau de commande



- | | | |
|--|--|----------------------------------|
| 1 Boîtier | 11 Support d'extrémité | 23 Thermomètre rectangulaire |
| 2 Façade tableau de commande | 12 Lentille orange | 24 Bouton de réarmement - Voyant |
| 3 Couverture tableau de commande | 13 Lentille rouge | mise en sécurité |
| 4 Enjoliveur tableau de commande | 14 Interrupteur - Bouton test | 27 Plaque en attente |
| 5 Support enjoliveur | 15 Interrupteur pompe chauffage | 28 Circuit d'allumage |
| 6 Bouton de fermeture | 16 Thermostat de régulation | 28A Sachet fusibles d'allumage |
| 7 Prolonge du tableau de commande | 17 Manette de thermostat de régulation | 29 Ampoule voyant |
| 8 Goupille cannelée 4 x 16 | 18 Butée de réglage | 30 Plaque nom commercial |
| 9 Goupille cannelée 4 x 30 | 19 Attache de manette | 31A Câblage électronique |
| 10 Extrémité gauche du tableau de commande | 20 Support du thermostat de sécurité | 32 Sachet visserie |
| | 21 Thermostat de sécurité | |

02.050

8. 4 Partie corps chaudière chaufferie



- 1 Corps assemblé
- 2 Doigt de gant
- 3 Robinet de vidange
- 4 Bouchon
- 5 Clip de maintien des capillaires
- 6 Ressort de bulbes
- 7 Ensemble socle
- 8 Goujon fixation calson

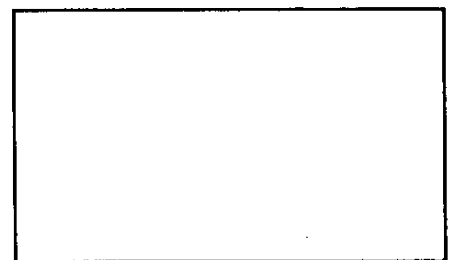
- 9 Calorifuge de corps
- 10 Ensemble coupe-tirage
- 11 Thermostat de sécurité de débordement
- 12 Calorifuge coupe-tirage
- 13 Équerre de fixation du tableau de commande
- 14 Trèsses coupe tirage

- 15 Joint
- 16 Trèsses brûleur
- 17 Brosse de ramonage
- 18 Sachet visserte

02491

CHAPPÉE

COMPAGNE INTERNATIONALE DU CHAUFFAGE
157, AVENUE CHARLES FLOQUET
93158 LE BLANC MESNIL CEDEX FRANCE
TÉLÉPHONE : (33 1) 45 91 58 00
TÉLÉCOPIE (33 1) 45 91 59 50



IMPRIMÉ À L'USINE DE SOISSONS - FRANCE



COMPAGNIE INTERNATIONALE DU CHAUFFAGE

157 AVENUE CHARLES FLOQUET

93158 LE BLANC MESNIL, CEDEX, FRANCE

TÉLÉPHONE : ~~(1) 45 91 56 00~~ 01 45 91 56 00

TÉLÉCOPIE : ~~(1) 45 91 59 43~~ 01 45 91 59 43

SA AU CAPITAL DE 288 097 600 F - RCS BOBIGNY B 602 041 675

GS/JMH/FB/250

Le Blanc Mesnil, le 23 octobre 1996

Information produit : EDENA 2 LE

Messieurs,

La documentation actuelle et le tarif 96 peuvent laisser croire que les chaudières EDENA 2 fonctionnent au gaz Propane, quelle qu'en soit la version, ST ou LE. Cette confusion possible entraîne des défauts de fonctionnement en cas de montage d'un kit propane sur les modèles LE. Nous vous rappelons, en effet, que **le fonctionnement au gaz Propane est impossible sur les version LE équipées de brûleur bas Nox.**

Afin d'éviter des modifications d'installation, nous vous remercions de bien vouloir veiller au bon respect de la spécification de la chaudière EDENA 2 LE lorsque vous avez à préconiser celle-ci.

En espérant que vous n'avez pas été gêné par la confusion ayant pu naître de la lecture de notre documentation, nous vous prions d'agréer, Messieurs, l'expression de nos sentiments les meilleurs.

Le Directeur Marketing Produits,

G. SOULEZ



**EDENA 1002****ALTAIS 1002****LARGEUR DU CORPS SANS JAQUETTE**

5 ELEMENTS / 40 KW	566 MM
6 ELEMENTS / 50 KW	648 MM
7 ELEMENTS / 60 KW	730 MM
8 ELEMENTS / 70 KW	812 MM

HAUTEUR POUR TOUTES

672 MM

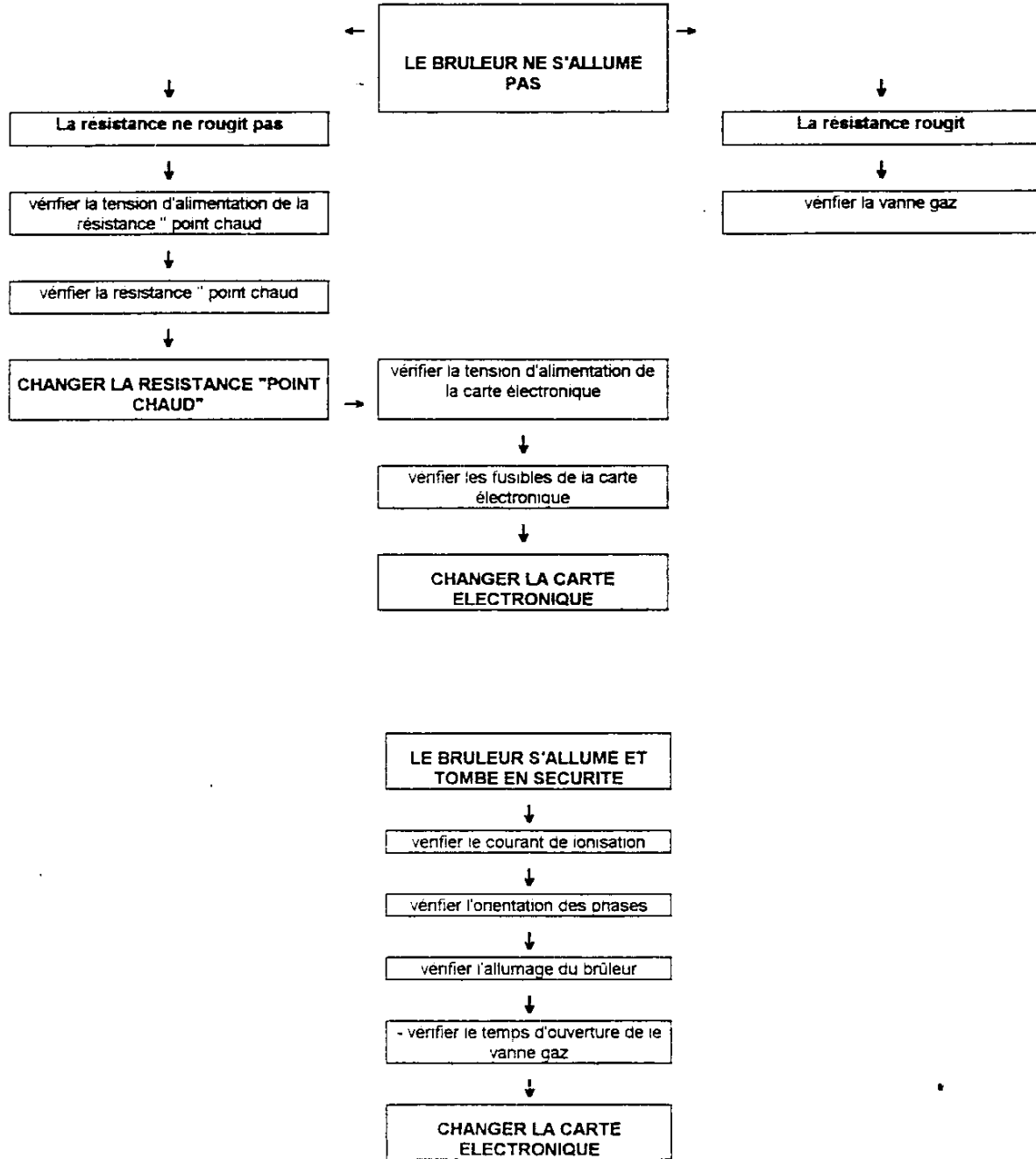
PROFONDEUR SANS COUPE TIRAGE

485 MM

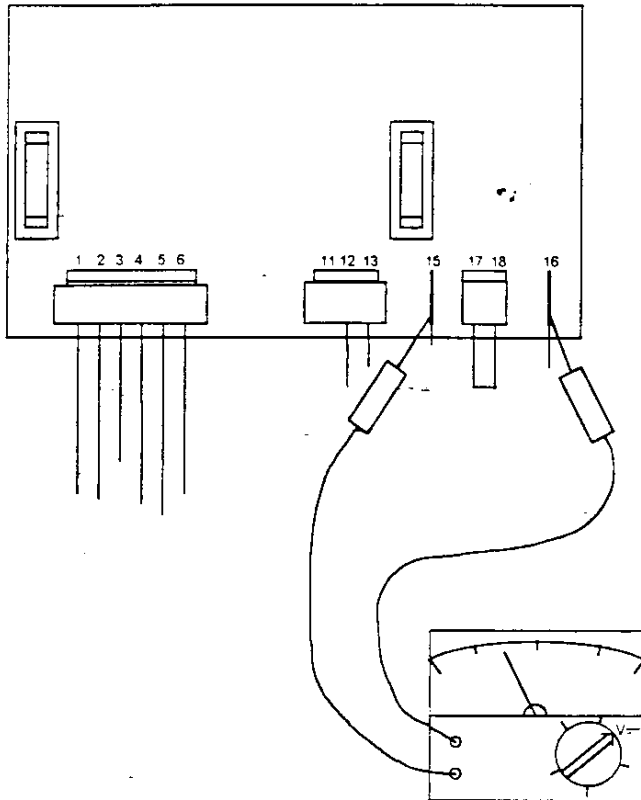
CICH 157, avenue charle FLOQUET 93158 LE BLANC MESNIL	SPECIFICATIONS DE MAINTENANCE GO DISPOSITIF D'ALLUMAGE ET DE CONTROLE DE FLAMMES	
--	---	--

DISPOSITIF D'ALLUMAGE ET DE CONTROLE DE FLAMMES

Recherche des pannes du dispositif d'allumage et de contrôle de flammes

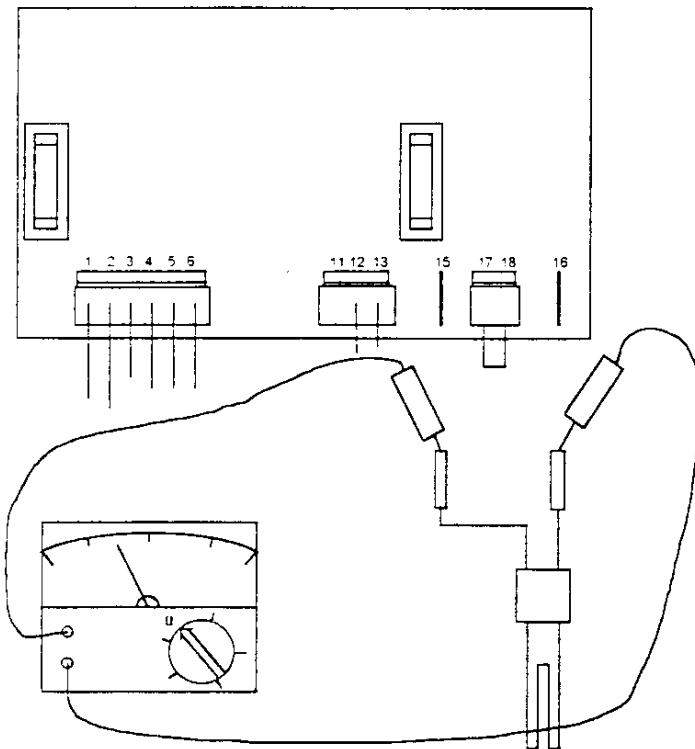


1. Vérification de la tension d'alimentation de la résistance "point chaud"



vérifier la tension d'alimentation de la résistance "point chaud"
elle doit être de $\cong 50$ V continu

2. Vérification de la résistance ohmique du "point chaud"

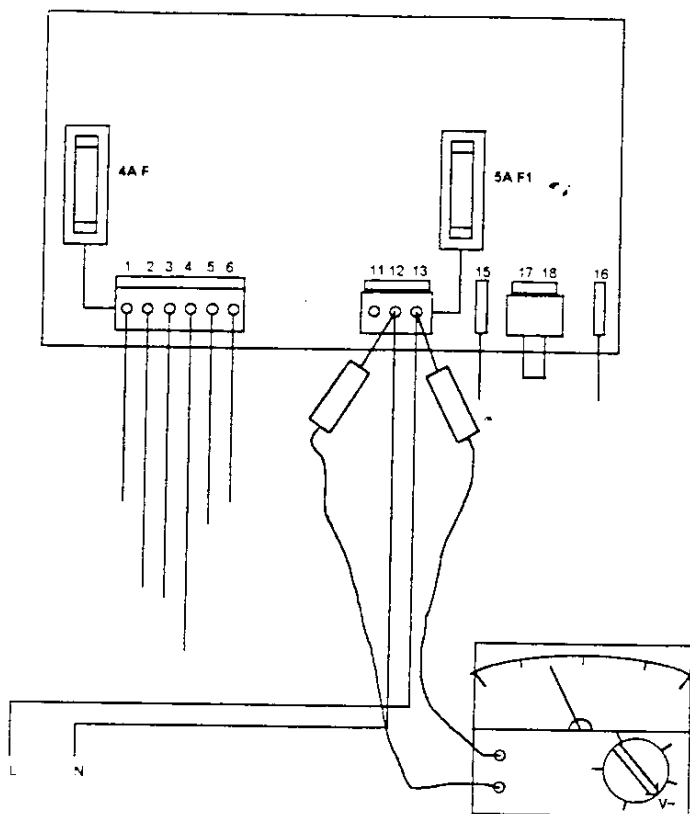


- déconnecter les cosses 15 et 16 et vérifier la résistance ohmique de la ligne du "point chaud";

elle doit être de l'ordre de 48Ω ,

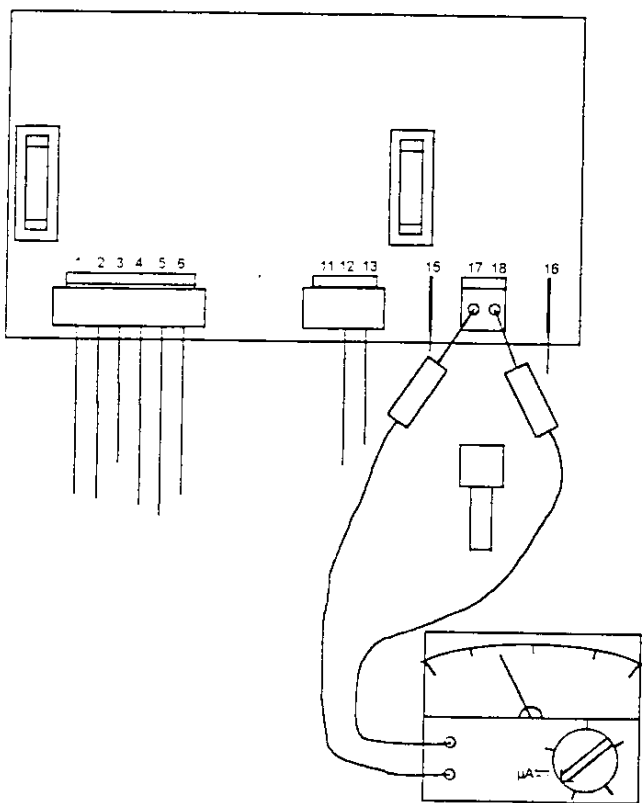
pas de résistance ohmique vérifier que la ligne n'est pas coupée ou que le "point chaud" n'est pas cassé.

3. Vérification de l'alimentation électrique de la carte électronique



- vérifier l'alimentation de la carte électronique entre les bornes 12 et 13 elle doit être comprise entre 220 à 240 V 50 Hz; le 12 étant le neutre et le 13 la phase
- vérifier les fusibles de la carte électronique
 - 4 A F alimentation de la carte électronique
 - ~~6,3 A F~~ alimentation du "point chaud"

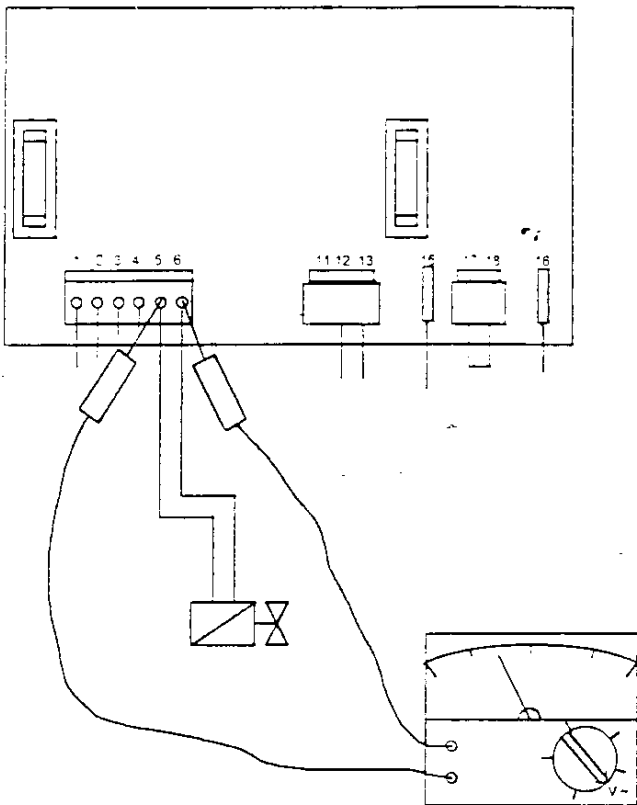
4. Vérification du courant de ionisation de la résistance "point chaud"



retirer le connecteur 17 -18 et vérifier le courant de ionisation:

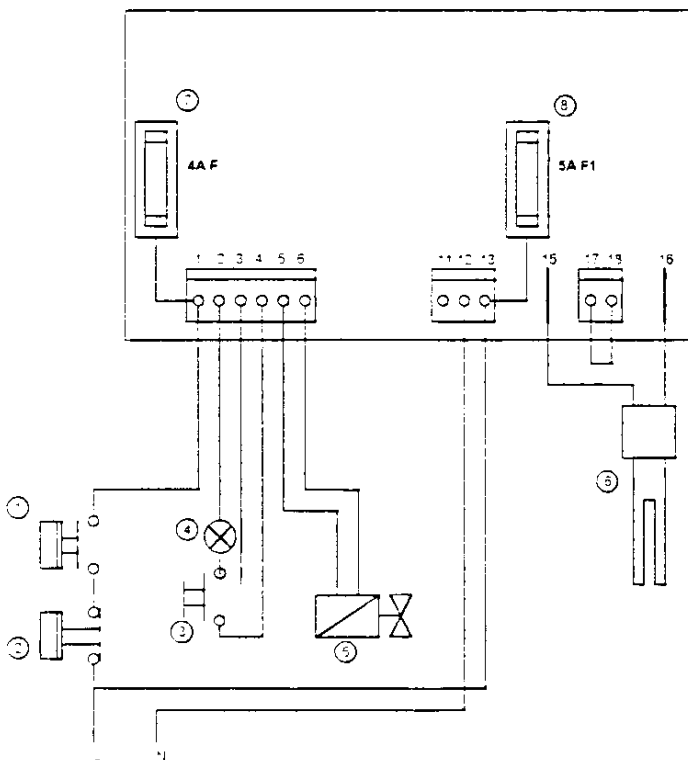
il doit être compris entre 1 et 3 μA

5. Vérification de la vanne gaz



vérifier l'ouverture de la vanne gaz avant
la mise en sécurité
le temps de mise en sécurité doit être
compris entre 3 et 5 s

6. Schéma des raccordements du dispositif d'allumage et de contrôle de flammes



- ① thermostat de régulation
- ② thermostat de sécurité
- ③ bouton de réarmement
- ④ voyant de mise en sécurité
- ⑤ vanne gaz
- ⑥ point chaud
- ⑦ fusible d'alimentation de la carte électronique
- ⑧ fusible d'alimentation du "point chaud"

KIT N° 1.7406.371

**DOCUMENTATION
CICH INFO**

KIT DE TRANSFORMATION AU GAZ NATURELS H et L G 20 - 20 mbar ou G 25 - 25 mbar

Ce kit ne s'applique qu'aux chaudières suivantes :

ALTAIS	1002/40	ST	et	SE	EDENA	1002/40	ST	et	SE
	1002/50	ST	et	SE		1002/50	ST	et	SE
	1002/60	ST	et	SE		1002/60	ST	et	SE
	1002/70	ST	et	SE		1002/70	ST	et	SE

**Les opérations de changement de gaz doivent être effectuées par un technicien qualifié.
La Compagnie Internationale du Chauffage n'assume aucune responsabilité pour les dommages
résultant de travaux exécutés par du personnel non-autorisé.**

CE SACHET CONTIENT

4 diaphragmes (D01, D02, A08 et D03)
7 injecteurs de brûleur repère 280
7 joints aluminium pour injecteurs
1 joint de bride
1 injecteur de veilleuse POLIDORO (Ø0.29 X 2)
1 étiquette " RÉGLÉ GAZ NATURELS "

OUTILLAGE RECOMMANDÉ

Clé plate de 8
Clé plate de 10
Clé plate de 12
Tournevis plat 2 ou 4
Tournevis plat de 6

COMPAGNIE
INTERNATIONALE
DU CHAUFFAGE

MODE OPÉRATOIRE

La chaudière doit être isolée des alimentations électriques et gaz (disjoncteur ouvert et robinet de barrage fermé), dégager le panneau avant de jaquette pour accéder au brûleur.

REMPACEMENT DES INJECTEURS

Dévisser les injecteurs des brûleurs en place, remplacer par ceux fournis repérés 280, sans oublier de monter également des joints neufs.

Sur la veilleuse, pour les chaudières à contrôle de flamme par thermocouple, desserrer l'écrou serre-bicônes, dégager la tubulure, retirer l'injecteur en place et le remplacer par celui fourni dans le kit.

Remonter la tubulure en position de service.

Pour les chaudières avec veilleuse de type ST, il peut être nécessaire de rapprocher l'âme de l'électrode vers la tête de veilleuse en maintenant un écartement de 3 mm.

DÉMONTAGE DU DIAPHRAGME

Pour déposer le diaphragme calibré, procéder comme suit :

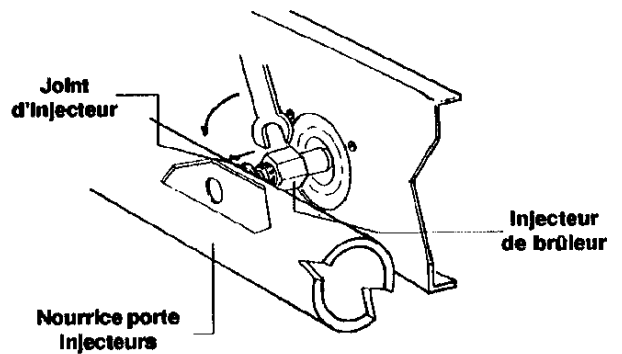
- Débrancher le connecteur 9 voies,
- débrancher le connecteur du transformateur d'allumage,
- débrancher le câble de l'électrode d'allumage et les 2 câbles du thermostat de sécurité,
- enlever les 2 vis de l'ensemble veilleuse,
- dévisser l'écrou union de la vanne gaz,
- dévisser les 4 vis de la bride côté nourrice,
- extraire la vanne gaz,
- retirer le diaphragme du joint caoutchouc,
- remonter la nourrice et sa fixation sans oublier le joint,
- refaire les mêmes opérations avec précaution pour le remontage.

Pour déterminer le diaphragme à monter sur le brûleur, vérifier la valeur de la puissance utile indiquée sur la plaquette signalétique et choisir le diaphragme correspondant en fonction du tableau suivant :

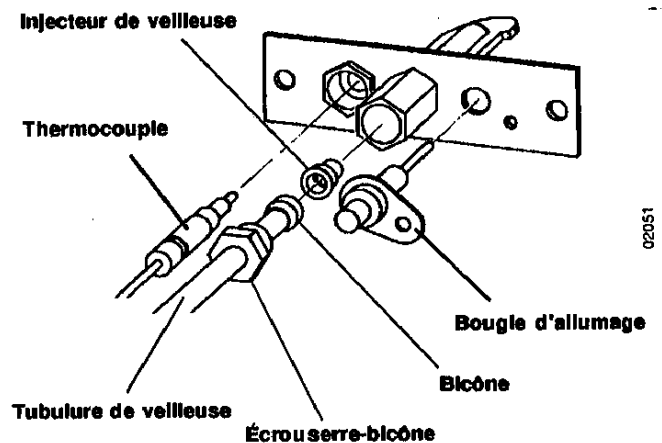
Remettre l'ensemble brûleur en place dans le corps de chauffe.

Puissance utile en kW	40	50	60	69,8
Repère diaphragme	D01	D02	A08	D03

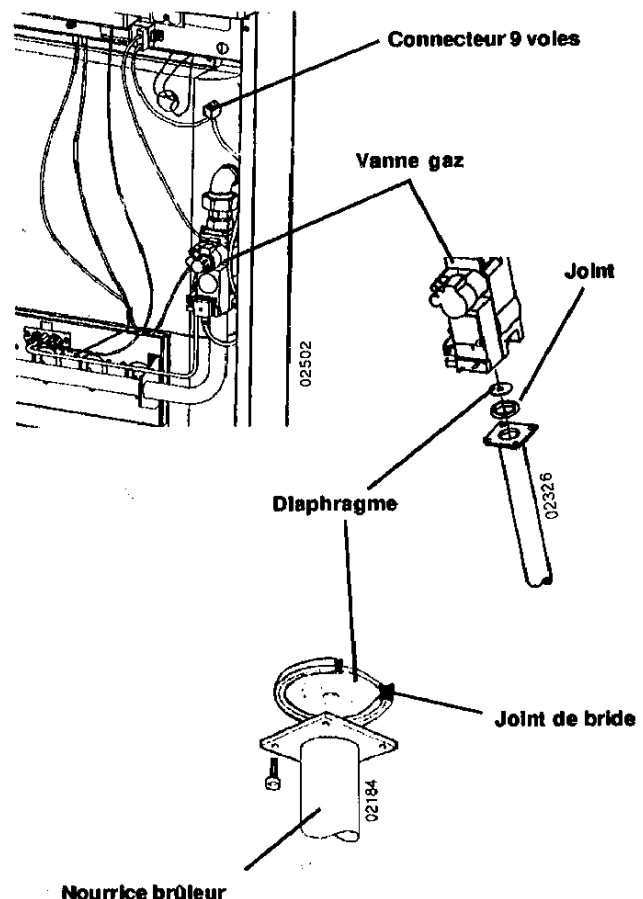
Coller l'étiquette d'identification " GAZ NATURELS " contenue dans ce kit, sur la nourrice du brûleur, de manière à cacher la précédente.



01987



02051



RÉGLAGE DU PRESSOSTAT (sauf 40 kW)

Lors de la transformation pour le fonctionnement avec du gaz liquide, le réglage du pressostat doit être modifié.

Procéder comme suit :

- Dévisser la vis d'obturation dans la prise de pression et brancher un manomètre en U.
- Ôter le couvercle après avoir dévisser les deux vis de fixation.
- Tourner le disque de réglage jusqu'à ce que le chiffre souhaité se trouve en face de la flèche (15 mbar).
- Mettre la chaudière en marche et fermer le robinet de barrage.
- Observer le manomètre en U et relever la pression de gaz minimum avant l'arrêt du brûleur.
- Intervenir sur le disque de réglage et répéter la procédure de réglage jusqu'à ce que la bonne valeur de réglage soit obtenue.
- Retirer le tuyau de la prise de pression, fermer celle-ci à l'aide de la vis d'obturation et remonter le couvercle.

RECOMMANDATIONS

Pour les chaudières à contrôle de flamme par thermocouple, il est important de ne pas créer de tension sur le câble de raccordement électrique du thermostat de sécurité, afin de ne pas détériorer la qualité des contacts électriques lors de l'opération d'adaptation.

D'autre part, les assemblages par joint devront être montés avec soin, afin d'éviter les risques de fuites.

**AVANT LA REMISE EN SERVICE, EFFECTUER
UN CONTROLE D'ÉTANCHÉITE DE
L'ENSEMBLE DE LA LIGNE GAZ**

SPARE

PIECES ET ACCESSOIRES DE RECHANGES

157 avenue Charles Floquet 93158 LE BLANC-MESNIL CEDEX Téléphone 01 45 91 58 70 Télécopie 01 45 91 59 69

CHAPPEE

EDENA 2

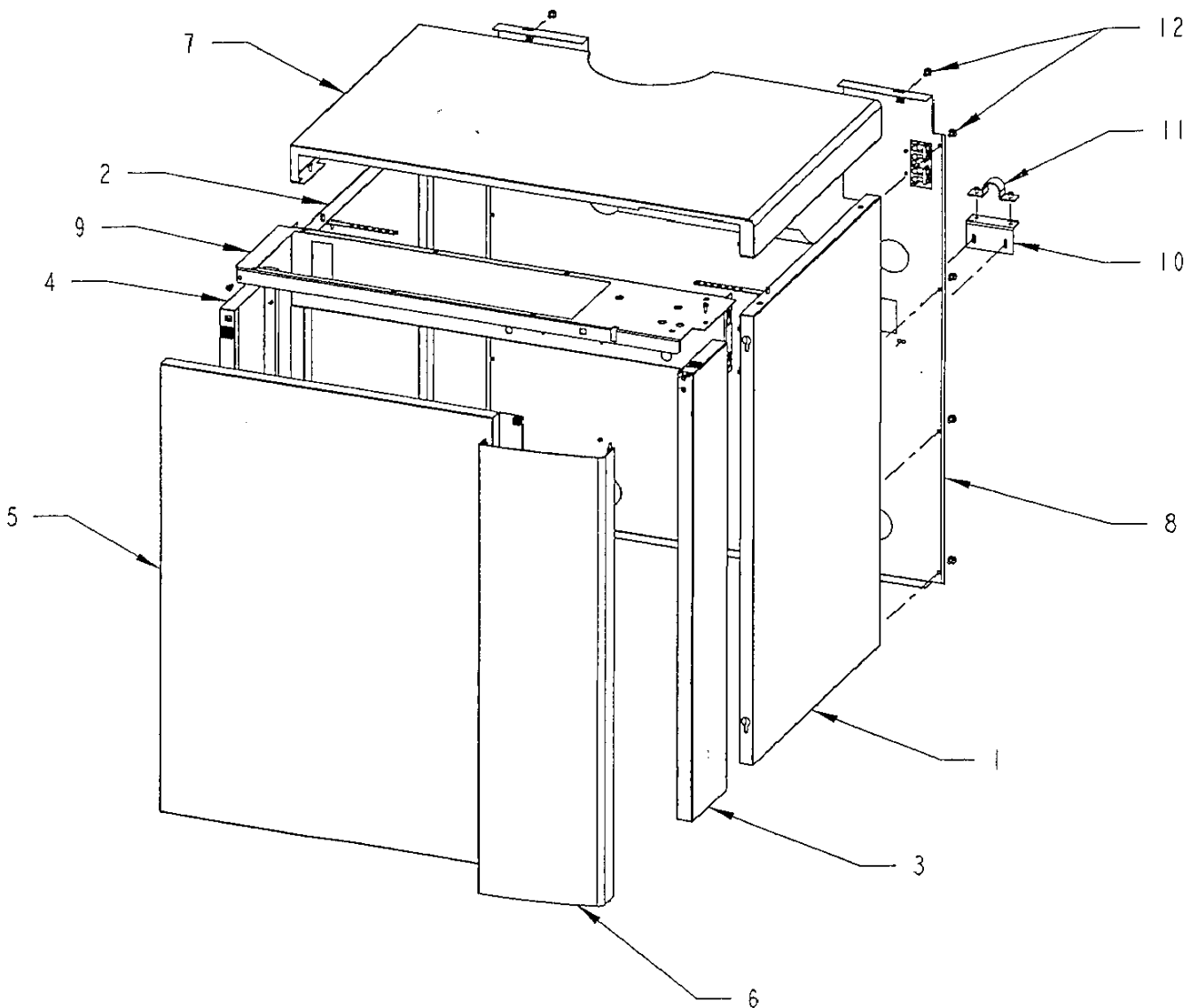
TOUS TYPES

A PARTIR DE 1996

N° 1922

HABILLAGE

136



SPARE

PIECES ET ACCESSOIRES DE RECHANGES

157 avenue Charles Floquet 93158 LE BLANC-MESNIL CEDEX Téléphone 01 45 91 58 70 Télécopie 01 45 91 59 69

CHAPPÉE

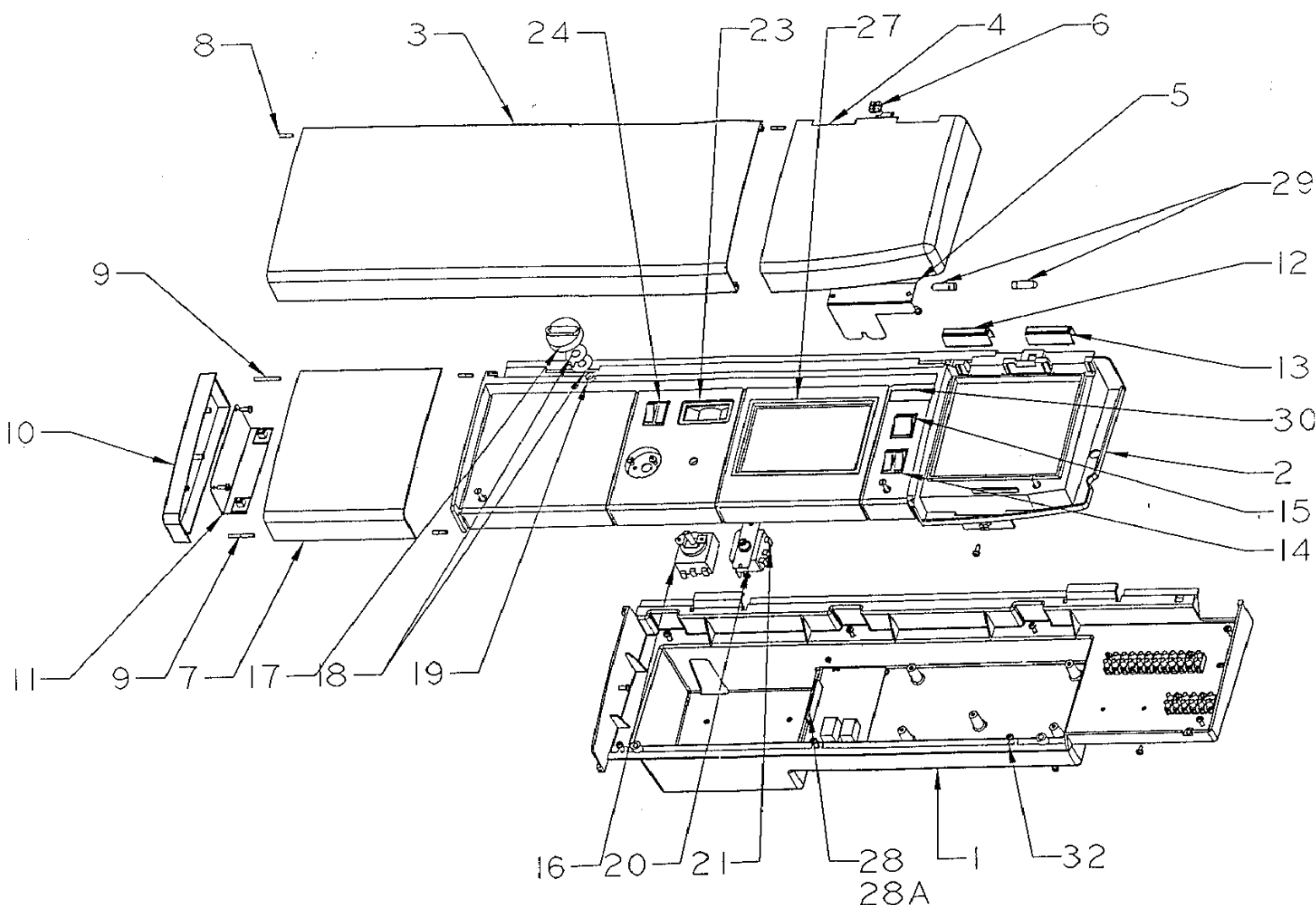
EDENA 2 LE

A PARTIR DE 1996

N° 1927

TABLEAU DE COMMANDE

141



SPARE

PIECES ET ACCESSOIRES DE RECHANGES

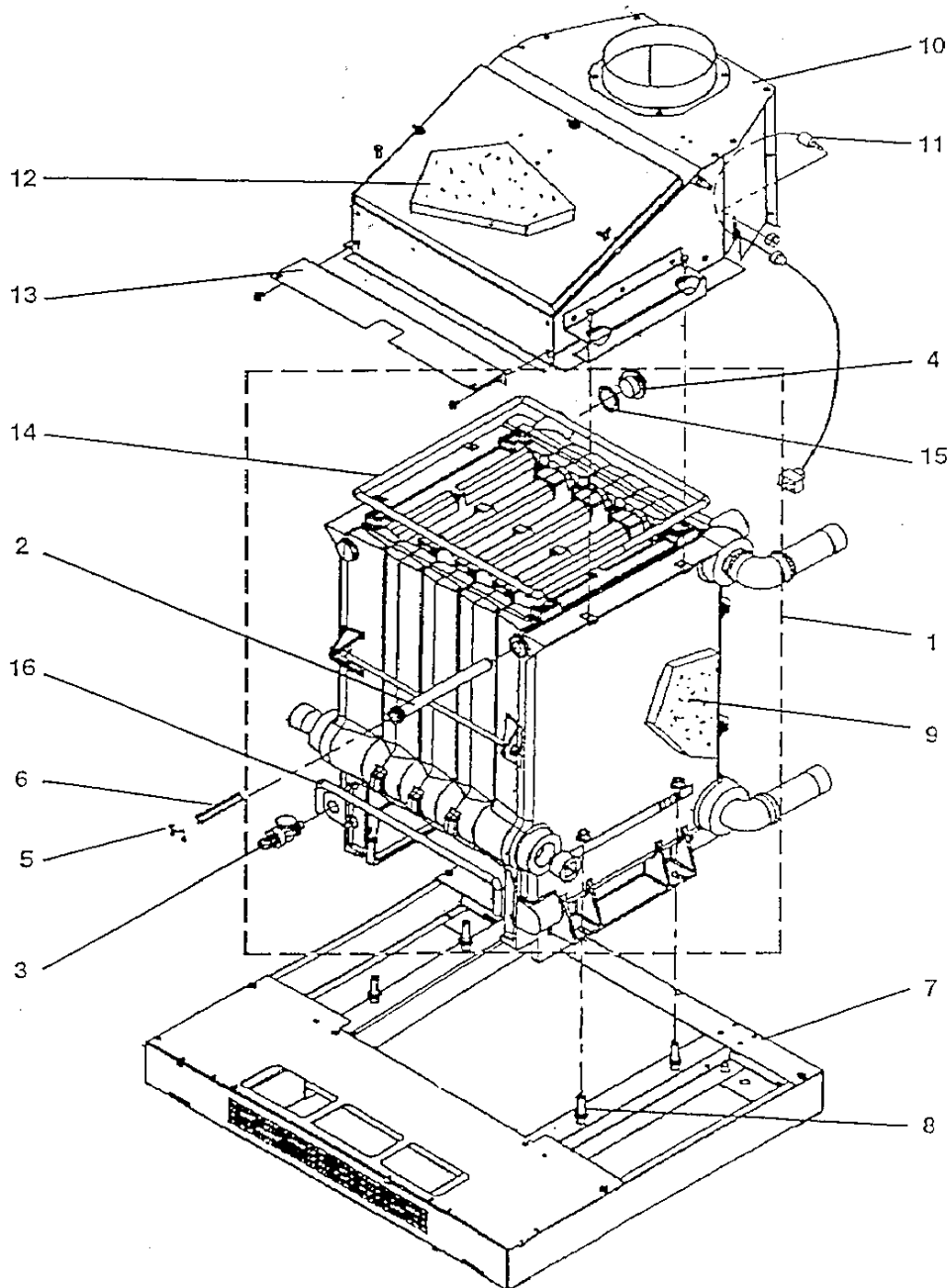
157 avenue Charles Floquet 93158 LE BLANC-MESNIL CEDEX Téléphone 01 45 91 58 70 Télécopie 01 45 91 59 69

CHAPPEE EDENA 2 LE A PARTIR DE 1996

N° 1929

CORPS - COUPE TIRAGE

143



SPARE

PIECES ET ACCESSOIRES DE RECHANGES

157 avenue Charles Floquet 93158 LE BLANC-MESNIL CEDEX Téléphone 01 45 91 58 70 Télécopie 01 45 91 59 69

CHAPPÉE

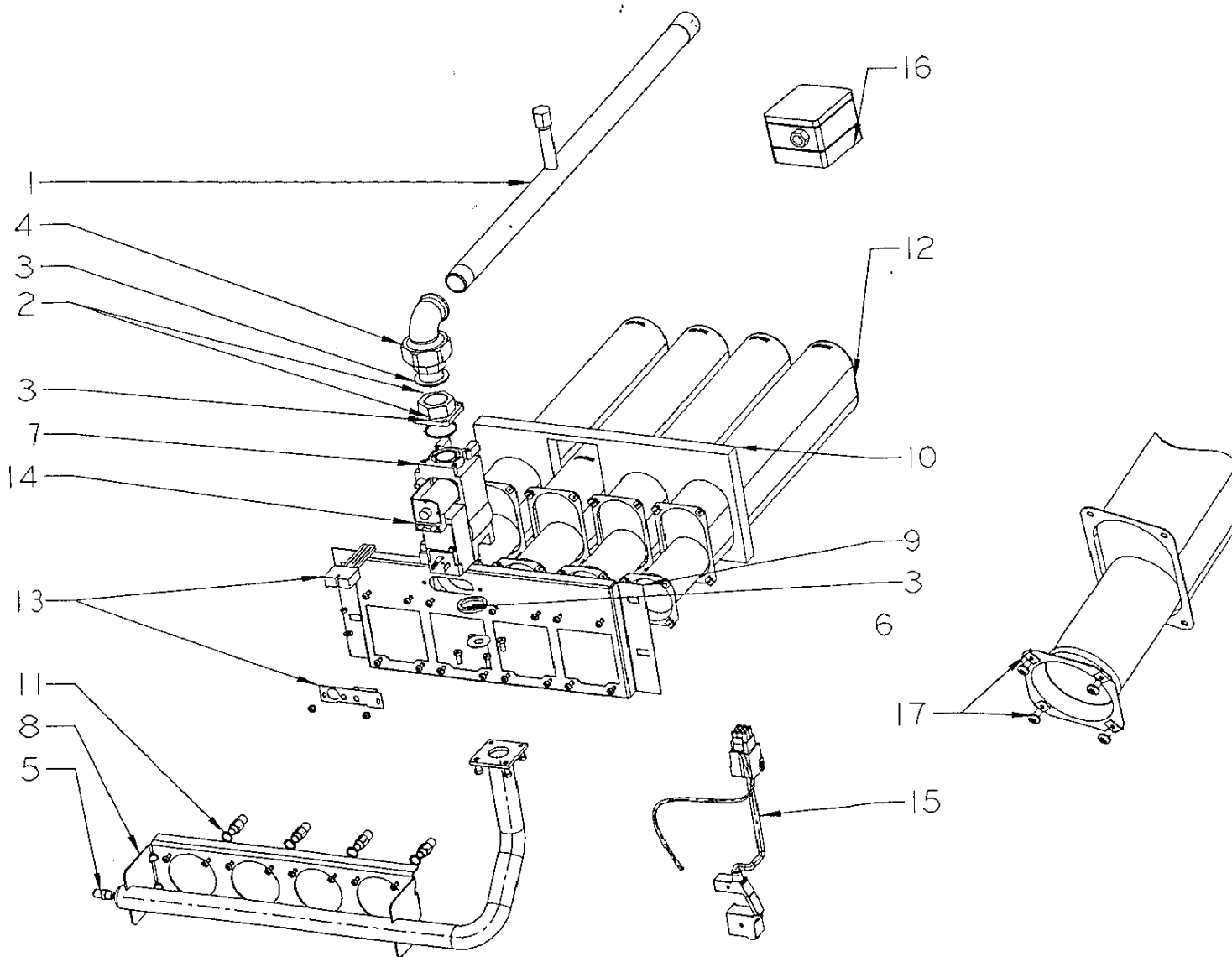
EDENA 2 LE

A PARTIR DE 1996

N° 1928

BRULEUR

142



12 OCT. 1998

CHAUDIERE CLASSIQUE

RESULTATS D'ESSAIS SELON NF D 30 002

Identification référence : IDEAL STANDARD ALTAIS 1002/40 SE
 constructeur : CICH

Les valeurs des tableaux ci-après sont exprimées sur le pouvoir calorifique supérieur

Veilleuse permanente	Capacité en eau > 0,43 l/kW	Fonctionnement du brûleur		Puissance en kW
		Tout ou rien	OUI	
NON	OUI	Tout ou rien	OUI	Nominale : 40.0
		Tout - Peu - Rien	-	Peu ou Minimale : -
		Modulant	-	

Puissance maximale (ou tout)							
Température de la chaudière	Température de départ dans les conditions de base (°C)	Pm (W)	Rm (%)	Chaudière dans le volume habitable		Chaudière hors volume habitable	
				Pam (W)	Ppm (W)	Pam (W)	Ppm (W)
maintenue	81 et plus	41080	82.9	756	352	880	409
	de 66 à 80	41280	83.3	607	282	726	338
constante	de 51 à 65	41590	83.9	397	184	507	236
	jusqu'à 50	41790	84.3	268	124	370	172
varie avec les besoins de chauffage	81 et plus	41690	84.1	331	154	437	203
	de 66 à 80	41790	84.3	268	124	370	172
	de 51 à 65	41890	84.5	207	96	305	142
	jusqu'à 50	41990	84.7	150	70	243	113

Classification au sens des solutions techniques :

- rendement: Catégorie B - HAUT RENDEMENT
- émission calorifique totale durant l'arrêt du brûleur

Pa50 : 578W

S500 : 707W
S300 : 434W

- classe : 500

CHAUDIERE CLASSIQUE

RESULTATS D'ESSAIS SELON NF D 30 002

Identification référence : IDEAL STANDARD ALTAIS 1002/50 SE
 constructeur : CICH

Les valeurs des tableaux ci-après sont exprimées sur le pouvoir calorifique supérieur

Veilleuse permanente	Capacité en eau > 0,43 l/kW	Fonctionnement du brûleur		Puissance en kW
NON	OUI	Tout ou rien	OUI	Nominale : 50.0
		Tout - Peu - Rien	-	Peu ou Minimale : -
		Modulant	-	

Puissance maximale (ou tout)							
Température de la chaudière	Température de départ dans les conditions de base (°C)	Pm (W)	Rm (%)	Chaudière dans le volume habitable		Chaudière hors volume habitable	
				Pam (W)	Ppm (W)	Pam (W)	Ppm (W)
maintenue	81 et plus	49500	82.9	756	352	880	409
	de 66 à 80	49740	83.3	607	282	726	338
constante	de 51 à 65	50110	83.9	397	184	507	236
	jusqu'à 50	50360	84.3	268	124	370	172
varie avec les besoins de chauffage	81 et plus	50230	84.1	331	154	437	203
	de 66 à 80	50360	84.3	268	124	370	172
	de 51 à 65	50480	84.5	207	96	305	142
	jusqu'à 50	50600	84.7	150	70	243	113

Classification au sens des solutions techniques :

- rendement: Catégorie B - HAUT RENDEMENT
- émission calorifique totale durant l'arrêt du brûleur

Pu50 : 664W

S500 : 845W
S300 : 523W

- classe : 500

CHAUDIERE CLASSIQUE

RESULTATS D'ESSAIS SELON NF D 30 002

Identification référence : IDEAL STANDARD ALTAIS 1002/60 SE
 constructeur : CICH

Les valeurs des tableaux ci-après sont exprimées sur le pouvoir calorifique supérieur

Veilleuse permanente	Capacité en eau > 0,43 l/kW	Fonctionnement du brûleur		Puissance en kW
NON	OUI	Tout ou rien	OUI	Nominale : 60.0
		Tout - Peu - Rien	-	Peu ou Minimale : -
		Modulant	-	

Puissance maximale (ou tout)							
Température de la chaudière	Température de départ dans les conditions de base (°C)	Pm (W)	Rm (%)	Chaudière dans le volume habitable		Chaudière hors volume habitable	
				Pam (W)	Ppm (W)	Pam (W)	Ppm (W)
maintenue	81 et plus	59620	82.9	756	352	880	409
	de 66 à 80	59920	83.3	607	282	726	338
constante	de 51 à 65	60360	83.9	397	184	507	236
	jusqu'à 50	60650	84.3	268	124	370	172
varie avec les besoins de chauffage	81 et plus	60500	84.1	331	154	437	203
	de 66 à 80	60650	84.3	268	124	370	172
	de 51 à 65	60800	84.5	207	96	305	142
	jusqu'à 50	60950	84.7	150	70	243	113

Classification au sens des solutions techniques :

- rendement: Catégorie B - HAUT RENDEMENT

- émission calorifique totale durant l'arrêt du brûleur

Pa50 : 750W

S500 : 983W

S300 : 612W

- classe : 500

CHAUDIERE CLASSIQUE

RESULTATS D'ESSAIS SELON NF D 30 002

Identification référence : IDEAL STANDARD ALTAIS 1002/70 SE
 constructeur : CICH

Les valeurs des tableaux ci-après sont exprimées sur le pouvoir calorifique supérieur

Veilleuse permanente	Capacité en eau > 0,43 l/kW	Fonctionnement du brûleur		Puissance en kW
NON	OUI	Tout ou rien	OUI	Nominale : 69.8
		Tout - Peu - Rien	-	Peu ou Minimale : -
		Modulant	-	

Puissance maximale (ou tout)							
Température de la chaudière	Température de départ dans les conditions de base (°C)	Pm (W)	Rm (%)	Chaudière dans le volume habitable		Chaudière hors volume habitable	
				Pam (W)	Ppm (W)	Pam (W)	Ppm (W)
maintenue constante	81 et plus	69590	82.1	1092	311	1271	362
	de 66 à 80	69820	82.3	876	250	1048	299
	de 51 à 65	70170	82.7	573	163	731	208
	jusqu'à 50	70400	83.0	386	110	534	152
varie avec les besoins de chauffage	81 et plus	70280	82.9	478	136	631	180
	de 66 à 80	70400	83.0	386	110	534	152
	de 51 à 65	70520	83.2	299	85	441	126
	jusqu'à 50	70630	83.3	217	62	351	100

Classification au sens des solutions techniques :

- rendement: Catégorie B - HAUT RENDEMENT
- émission calorifique totale durant l'arrêt du brûleur

Pa50 : 834W

S500 : 1118W

S300 : 699W

- classe : 500

CHAUDIERE CLASSIQUE

RESULTATS D'ESSAIS SELON NF D 30 002

Identification référence : IDEAL STANDARD ALTAIS 1002/40 LE
 constructeur : CICH

Les valeurs des tableaux ci-après sont exprimées sur le pouvoir calorifique supérieur

Veilleuse permanente	Capacité en eau > 0,43 l/kW	Fonctionnement du brûleur		Puissance en kW
NON	OUI	Tout ou rien	OUI	Nominale : 40.0
		Tout - Peu - Rien	-	Peu ou Minimale : -
		Modulant	-	

Puissance maximale (ou tout)							
Température de la chaudière	Température de départ dans les conditions de base (°C)	Pm (W)	Rm (%)	Chaudière dans le volume habitable		Chaudière hors volume habitable	
				Pam (W)	Ppm (W)	Pam (W)	Ppm (W)
maintenue constante	81 et plus	41080	82.9	756	352	880	409
	de 66 à 80	41280	83.3	607	282	726	338
	de 51 à 65	41590	83.9	397	184	507	236
	jusqu'à 50	41790	84.3	268	124	370	172
varie avec les besoins de chauffage	81 et plus	41690	84.1	331	154	437	203
	de 66 à 80	41790	84.3	268	124	370	172
	de 51 à 65	41890	84.5	207	96	305	142
	jusqu'à 50	41990	84.7	150	70	243	113

Classification au sens des solutions techniques :

- rendement: Catégorie B - HAUT RENDEMENT

- émission calorifique totale durant l'arrêt du brûleur

Pa50 : 578W

S500 : 707W

S300 : 434W

- classe : 500

CHAUDIERE CLASSIQUE

RESULTATS D'ESSAIS SELON NF D 30 002

Identification référence : IDEAL STANDARD ALTAIS1007/50 LE
 constructeur : CICH

Les valeurs des tableaux ci-après sont exprimées sur le pouvoir calorifique supérieur

Veilleuse permanente	Capacité en eau > 0,43 l/kW	Fonctionnement du brûleur		Puissance en kW
NON	OUI	Tout ou rien	OUI	Nominale : 50.0
		Tout - Peu - Rien	-	Peu ou Minimale : -
		Modulant	-	

Puissance maximale (ou tout)							
Température de la chaudière	Température de départ dans les conditions de base (°C)	Pm (W)	Rm (%)	Chaudière dans le volume habitable		Chaudière hors volume habitable	
				Pam (W)	Ppm (W)	Pam (W)	Ppm (W)
maintenue	81 et plus	49500	82.9	756	352	880	409
	de 66 à 80	49740	83.3	607	282	726	338
constante	de 51 à 65	50110	83.9	397	184	507	236
	jusqu'à 50	50360	84.3	268	124	370	172
varie avec les besoins de chauffage	81 et plus	50230	84.1	331	154	437	203
	de 66 à 80	50360	84.3	268	124	370	172
	de 51 à 65	50480	84.5	207	96	305	142
	jusqu'à 50	50600	84.7	150	70	243	113

Classification au sens des solutions techniques :

- rendement: Catégorie B - HAUT RENDEMENT

- émission calorifique totale durant l'arrêt du brûleur

Pa50 : 664W

S500 : 845W⁹

S300 : 523W

- classe : 500

CHAUDIERE CLASSIQUE

RESULTATS D'ESSAIS SELON NF D 30 002

Identification référence : IDEAL STANDARD ALTAIS 1002/60 LE
 constructeur : CICH

Les valeurs des tableaux ci-après sont exprimées sur le pouvoir calorifique supérieur

Veilleuse permanente	Capacité en eau > 0,43 l/kW	Fonctionnement du brûleur		Puissance en kW
NON	OUI	Tout ou rien	OUI	Nominale : 60.0
		Tout - Peu - Rien	-	Peu ou Minimale : -
		Modulant	-	

Puissance maximale (ou tout)							
Température de la chaudière	Température de départ dans les conditions de base (°C)	Pm (W)	Rm (%)	Chaudière dans le volume habitable		Chaudière hors volume habitable	
				Pam (W)	Ppm (W)	Pam (W)	Ppm (W)
maintenue constante	81 et plus	59620	82.9	756	352	880	409
	de 66 à 80	59920	83.3	607	282	726	338
	de 51 à 65	60360	83.9	397	184	507	236
	jusqu'à 50	60650	84.3	268	124	370	172
varie avec les besoins de chauffage	81 et plus	60500	84.1	331	154	437	203
	de 66 à 80	60650	84.3	268	124	370	172
	de 51 à 65	60800	84.5	207	96	305	142
	jusqu'à 50	60950	84.7	150	70	243	113

Classification au sens des solutions techniques :

- rendement: Catégorie B - HAUT RENDEMENT
 - émission calorifique totale durant l'arrêt du brûleur

Pa50 : 750W

S500 : 983W

S300 : 612W

- classe : 500

CHAUDIERE CLASSIQUE

RESULTATS D'ESSAIS SELON NF D 30 002

Identification référence : IDEAL STANDARD ALTAIS 1002/70 LE
 constructeur : CICH

Les valeurs des tableaux ci-après sont exprimées sur le pouvoir calorifique supérieur

Veilleuse permanente	Capacité en eau > 0,43 l/kW	Fonctionnement du brûleur		Puissance en kW
NON	OUI	Tout ou rien	OUI	Nominale : 69.8
		Tout - Peu - Rien	-	Peu ou Minimale : -
		Modulant	-	

Puissance maximale (ou tout)							
Température de la chaudière	Température de départ dans les conditions de base (°C)	Pm (W)	Rm (%)	Chaudière dans le volume habitable		Chaudière hors volume habitable	
				Pam (W)	Ppm (W)	Pam (W)	Ppm (W)
maintenue constante	81 et plus	69590	82.1	1092	311	1271	362
	de 66 à 80	69820	82.3	876	250	1048	299
	de 51 à 65	70170	82.7	573	163	731	208
	jusqu'à 50	70400	83.0	386	110	534	152
varie avec les besoins de chauffage	81 et plus	70280	82.9	478	136	631	180
	de 66 à 80	70400	83.0	386	110	534	152
	de 51 à 65	70520	83.2	299	85	441	126
	jusqu'à 50	70630	83.3	217	62	351	100

Classification au sens des solutions techniques :

- rendement: Catégorie B - HAUT RENDEMENT
- émission calorifique totale durant l'arrêt du brûleur

Pa50 : 834W

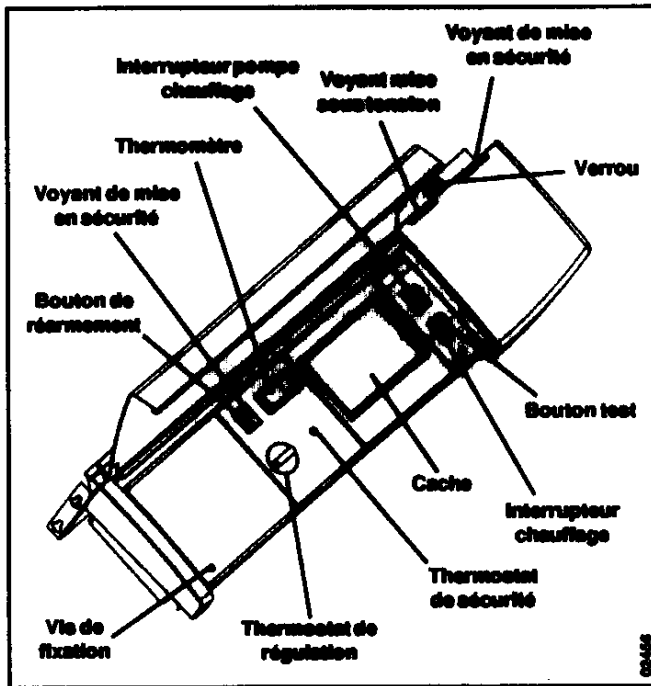
S500 : 1118W
 S300 : 699W

- classe : 500

4.6 Raccordement électrique

La ligne doit pouvoir supporter une intensité de 6,3 A sous environ 230V (50 périodes monophasé).

Pour le raccordement, il y a lieu de respecter les indications du schéma électrique.

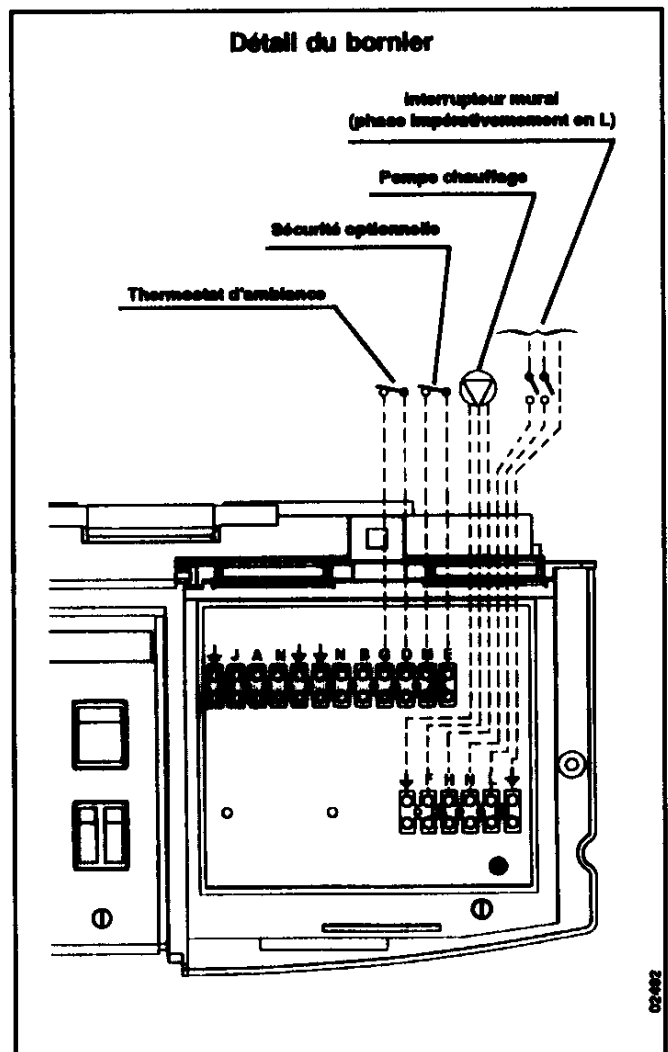
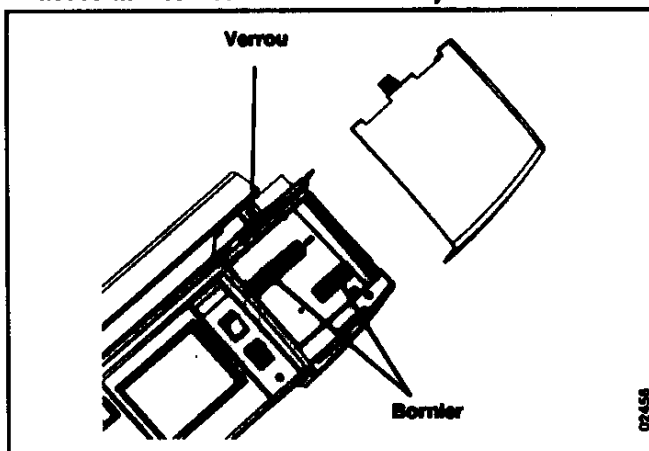


Le raccordement éventuel à un thermostat d'ambiance est prévu. Deux bornes à cet effet sont reliées d'origine par un pontet (D.G). Pour brancher le thermostat d'ambiance, retirer le pontet et raccorder à la place les deux fils venant du thermostat.

L'interrupteur de chauffage placé sur le tableau de commande ne dispense pas de l'interrupteur mural exigé réglementairement.

Pour le raccordement, il y a lieu d'ouvrir le tableau de commande électrique en procédant comme suit :

- se munir d'une pièce pour pouvoir l'introduire dans la fente du verrou prévue à cet effet (cette opération permet l'accès aux bornes de raccordement).



La prise de terre prévue sur le bornier de raccordement doit être raccordée conformément aux prescriptions en vigueur.

4.6.1 Schémas de principe et de câblage chaudière avec contrôle de flamme par ionisation

